

05770511 5L1-01A 0001 MTK WVEU

Общие положения по оборудованию зданий лифтами модели KLW. производства CANNY ELEVATOR CO., LTD.

1. Лифты модели KLW соответствуют требованиям Технического регламента Таможенного союза ТР ТС 011/2011 "Безопасность лифтов" и ГОСТ Р 53780-2010.
2. В комплект поставки лифта не входят грузоподъемные средства для монтажа и ремонта лифта.
3. Строительная часть лифта должна выдерживать нагрузки, возникающие при работе лифтового оборудования, указанные в таблице 3.

4. Строительная часть лифта должна удовлетворять условиям эксплуатации лифта. Проектирование систем вентиляции и отопления должно вестись с учетом температурного режима и тепловыделения от лифтового оборудования, указанных в таблице 1.

5. Условные обозначения, принятые на чертежах:

- OH – высота последнего этажа; OP – ширина проема двери шахты в свету;
 TH – высота подъема; OPH – высота проема двери шахты в свету;
 PD – глубина прямка; AH1 – привязки оси кабины к правой стене шахты;
 AH – ширина шахты; AH2 – привязки оси кабины к левой стене шахты;
 DH – глубина шахты.

6. В таблице 2 указаны минимально и максимально допустимые параметры шахты для лифта данной модели.

6.1 Размеры шахты являются минимальными технически допустимыми размерами шахты в свету (провеске), необходимыми для размещения лифтового оборудования.

7. При расстоянии между уровнями смежных остановок более 11 м должны быть установлены аварийные двери (ГОСТ Р 5378-2010 п.5.2.6).

8. Величины отклонений размеров шахты лифта указаны в ГОСТ 22845-85. Допуск на отклонение от вертикали передней стены шахты должен быть не более 15 мм по всей высоте шахты.

9. При проектировании шахт из кирпича без закладных деталей под установку оборудования при помощи химических дюбелей необходимо выполнить следующие требования:

- Толщина кирпичных стен должна быть не менее 250 мм, бетонных плит перекрытий не менее 130мм;
- материал шахты – кирпич глиняный обыкновенный (полнотелый). Марка кирпича определяется проектной

организацией из условий восприятия строительной частью нагрузок, указанных в задании.

10. Ограждение шахты должно быть выполнено в соответствии с ГОСТ Р 53780-2010.

11. Монтажные настилы выполнять согласно техническим требованиям см. лист 5.

Таблица 1. Технические характеристики.

Грузоподъемность, кг (число пассажиров)	1000 (13)			
Скорость, м/с	1,0	1,6	1,75	
Максимальная высота подъема, мм	50000	60000	80000	
Высота подъема, мм	см. таб. 2			
Количество остановок/дверей/этажей	см. таб. 2			
Тип кабины	Непроходная			
Расположение противовеса	Справа			
Лобители на противовесе	Нет			
Размеры дверей (ШxГ), мм	800x2000			
Тип открывания дверей	Центральное			
Огестойкость дверей, мин.	без ОС/Е30/Е130/Е160			
Размеры кабины (ШxГxВ), мм	1100x2100x2200(2300*)			
Перила на крыше кабины	Есть			
Размеры шахты (ШxГ), мм	1750x2450			
Высота последнего этажа, мм	3700(3800**)	3800(3900**)	3850(3950**)	
Глубина прямка, мм	1200	1300	1350	
Материал шахты	Кирпич			
Силовая цепь	Род тока	Переменный 3-х фазный, 16Гц с глухозаземленной нейтралью		
	Напряжение, В	380±10%		
	Тип привода лифта	С частотным регулированием		
	Мощность, кВт	6,9	11	12
	Номинальный ток, А	17,2	26,3	28,2
Тепловыделение от лифтового оборудования, ккал/час	5310 max	8465 max	9234 max	
Цель освещения шахты/мощность, Вт	1 фаза, 50 Гц., 220 В/Мощность=(кол.дверей+2)×75			
Рабочая температура, С°	+5° – +40° С			
Относительная влажность при 20°С	Не более 80%			

Таблица 2. Технические ограничения для данной модели лифта.

Параметр	Обозначение	Минимальное значение	Максимальное значение		
Высота подъема	TH	2700	50000	60000	80000
Количество остановок	n	2	18	22	29

*Высота кабины при наличии декоративного потолка.

**Высота верхнего этажа при наличии декоративного потолка.

				ПЭЛК. KLW 1000 V1,0-1,75 1750x2450			
Изм. Лист	№ докум.	Подп.	Дата	Лифт грузопассажирский задание на проектирование строительной части	Лит.	Масса	Масштаб
Разраб.							1:40
Пров.					Лист 1	Листов 5	
Т.контр.				ГК "ПЭЛК"			
Н.контр.							
Утв.							

Копировал

Формат А3

Внимание: ГК "ПЭЛК" оставляет за собой право до получения согласования между сторонами изменить любую часть данной документации без предварительного уведомления.

Перв. примен.

Справ. №

Подп. и дата

Инв. № дубл.

Взам. инв. №

Подп. и дата

Инв. № подл.

ПЭЛК КЛW 1000 V1,0-1,75 1750x2450

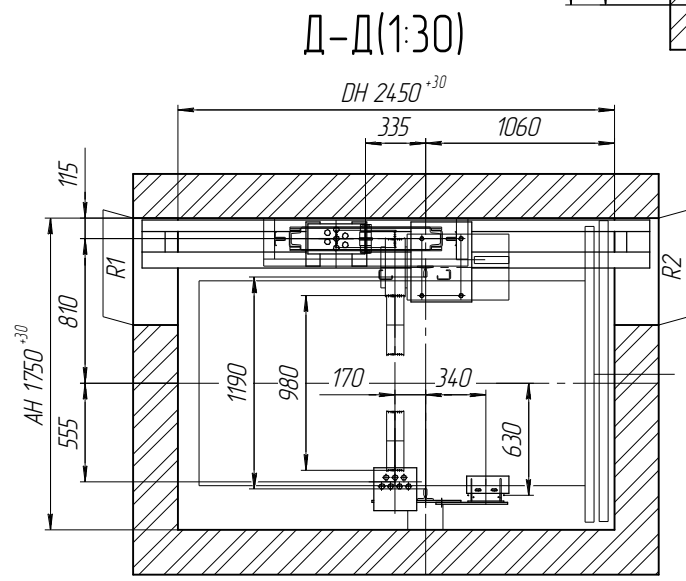
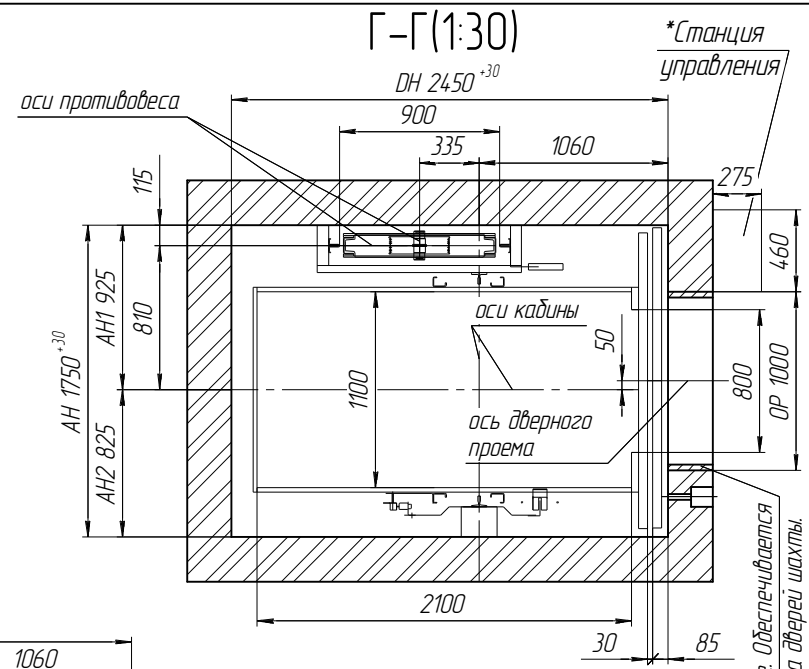
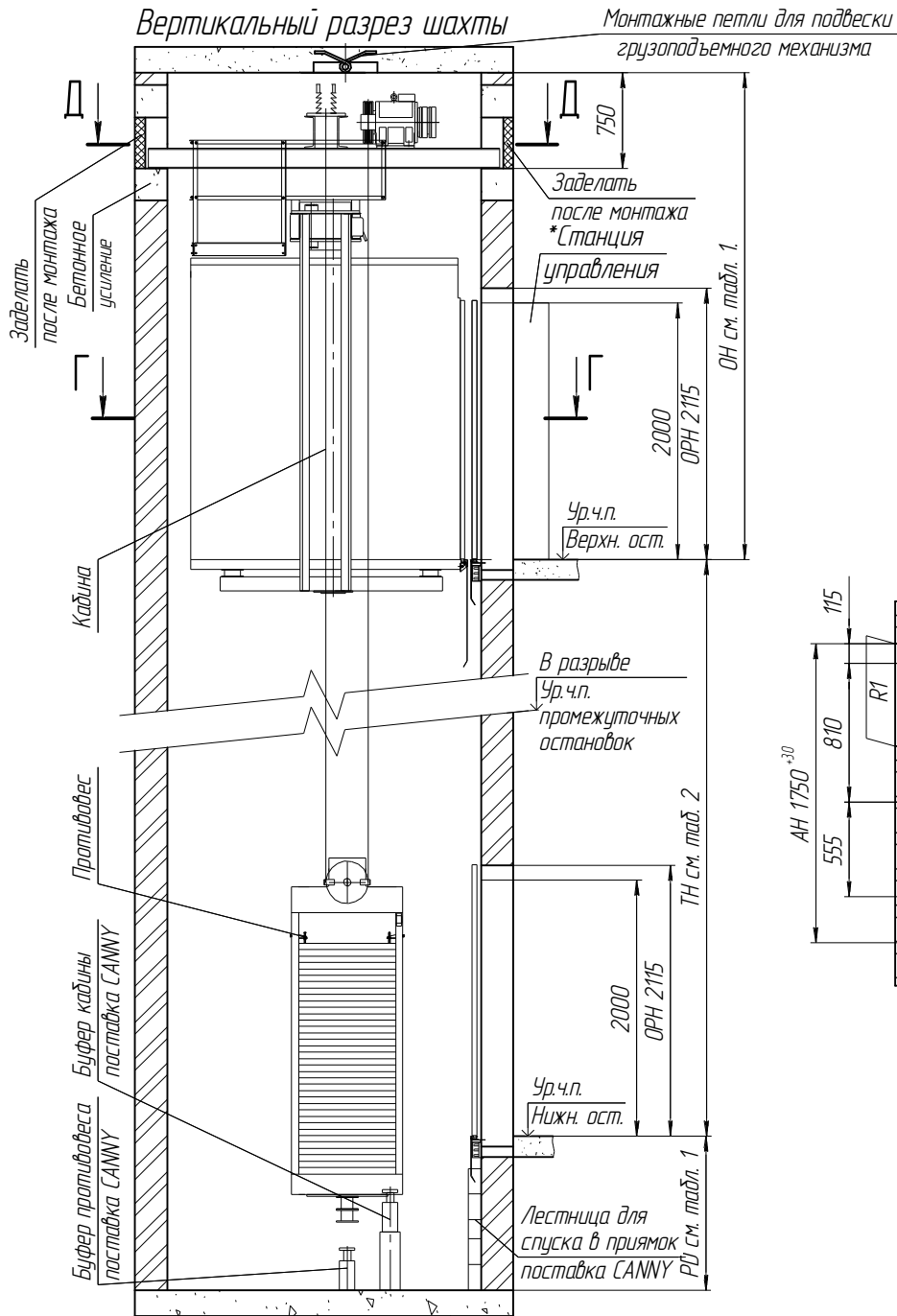


Таблица 3. Размеры шахты

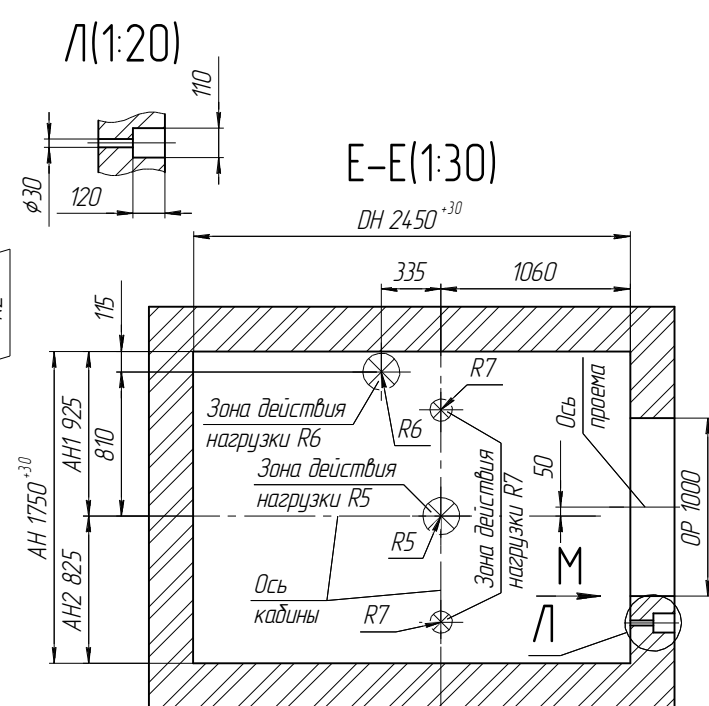
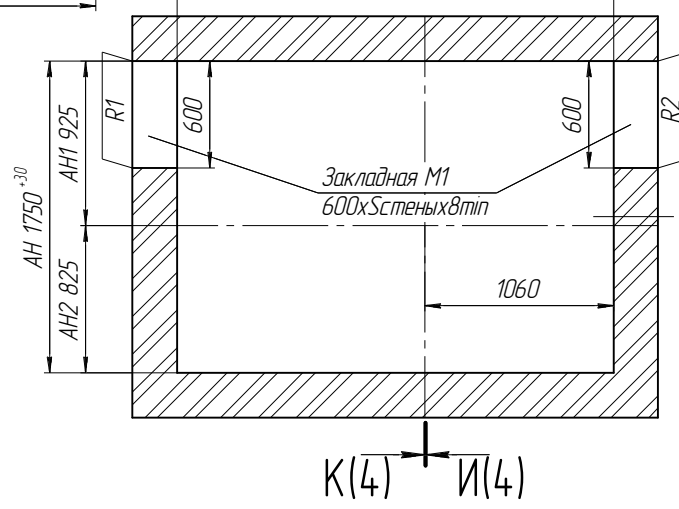
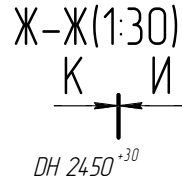
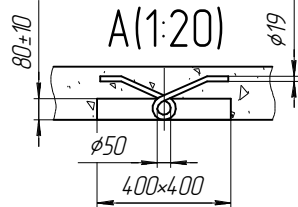
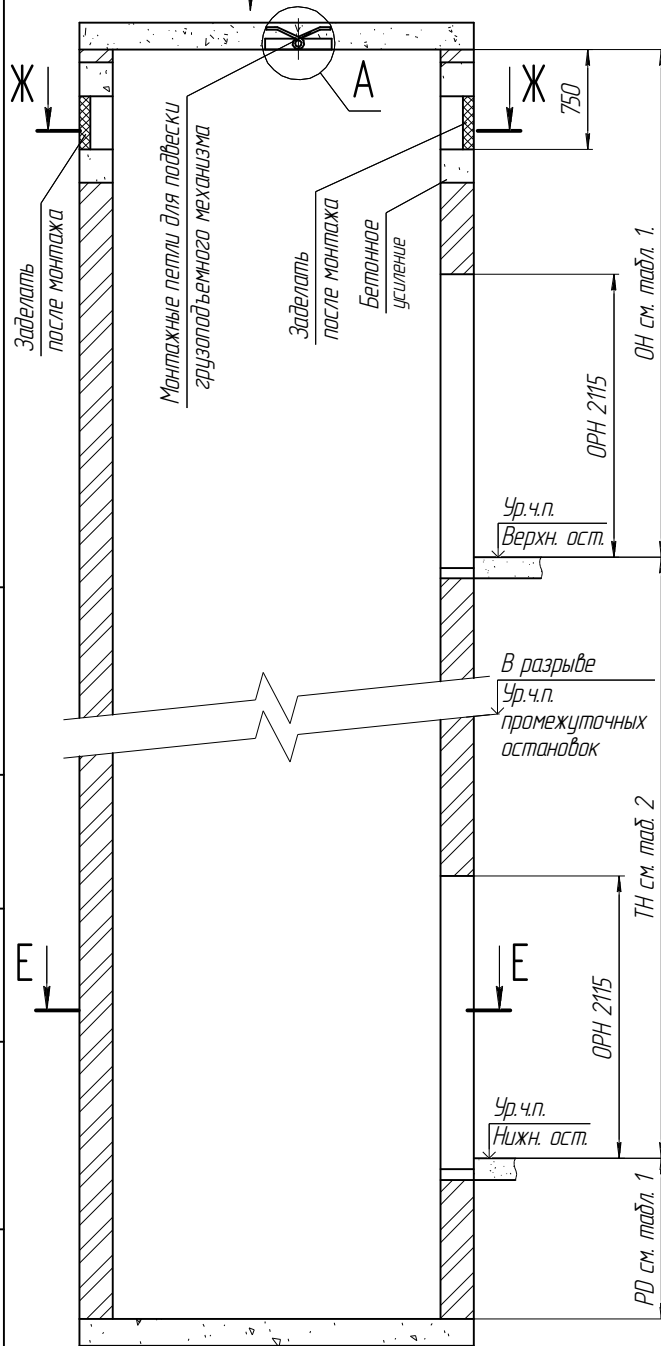
Параметр	min	max
AH	1750	2000
DH	2450	2750
AH1	925	1000
AH2	825	1000

1. *Установку станции управления в другом месте согласовать с ГК "ПЭЛК", на стадии проектирования.
 2. Оборудование лифтов, поставляемое Забодом изготовителем, показано на чертеже тонкими линиями.

Инд. № подл.	Взам. инв. №	Инв. № дубл.	Подп. и дата

05770551 5/1-0/1 0001 МТК ЖИВЕЛ

Вертикальный разрез шахты



M(1:40)

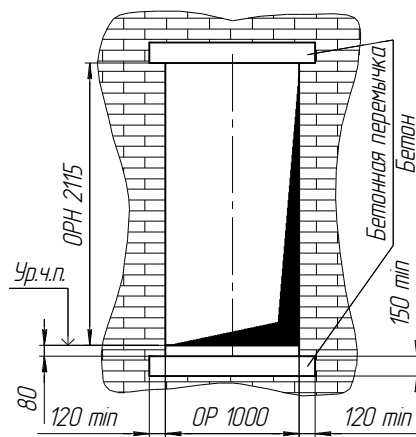


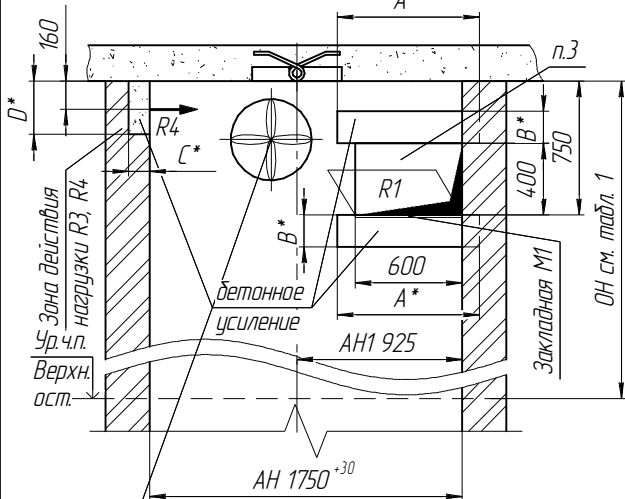
Таблица 3. Нагрузки на строительную часть от лифтового оборудования.

Обозначение нагрузки	Величина нагрузки, Н	Место приложения сил	Примечание
R1	18154	На стены шахты от оборудования	Постоянные нагрузки
R2	16385		
R1*	$R1 \times K$		
R2*	$R2 \times K$		
R3	10000	На стены шахты от оборудования	Постоянные нагрузки
R4	10000		
R5	95000	На пол приямка от буфера кабины	Аварийные кратковременные нагрузки
R6	75000	На пол приямка от буфера противовеса	
R7	V=1 32128	R7 На пол приямка	Аварийные кратковременные нагрузки при посадке кабины на ловители
	V=1,6 33432		
	V=1,75 36039		
R8	21920	На плиту перекрытия шахты	Монтажные работы (нагрузки R8, R9, R10 не действуют одновременно)
R9	10650		
R10	3000		

Нагрузки R действуют вертикально

Инд. № подл. Подп. и дата. Взам. инв. № Инв. № дубл. Подп. и дата.

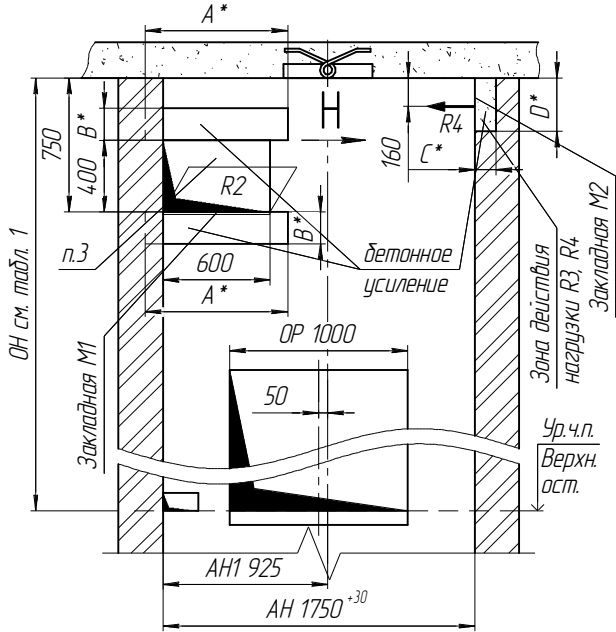
И-И(1:30) ○(3)



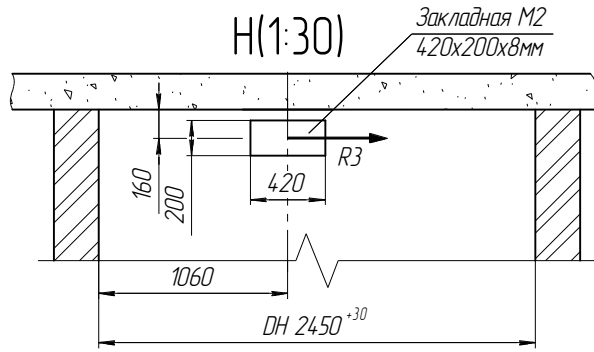
Вентиляция EN81-1, п. 5.2.3

Шахта должна быть хорошо вентилируемой и не иметь выхода вентиляции из других помещений. Если нет ограничений по принятым стандартам, рекомендуется выполнить вентиляционное отверстие в верхней части шахты минимальной площадью 1% от поперечного сечения шахты.

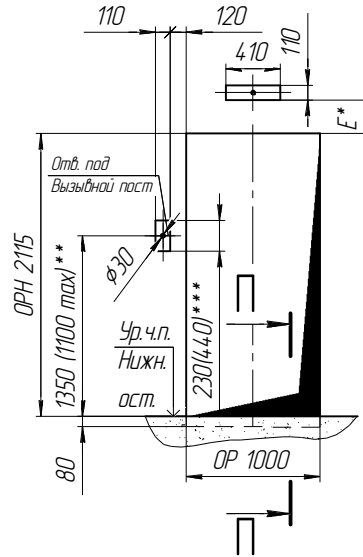
К-К(1:30) ○(3)



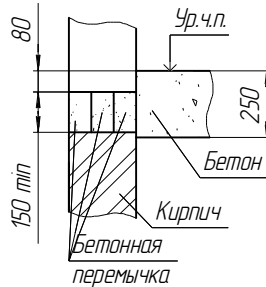
Н(1:30)



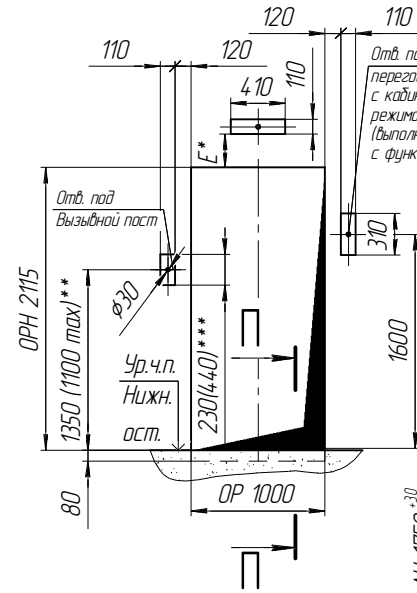
Вид на дверной проём с этажных площадок остальных ост.



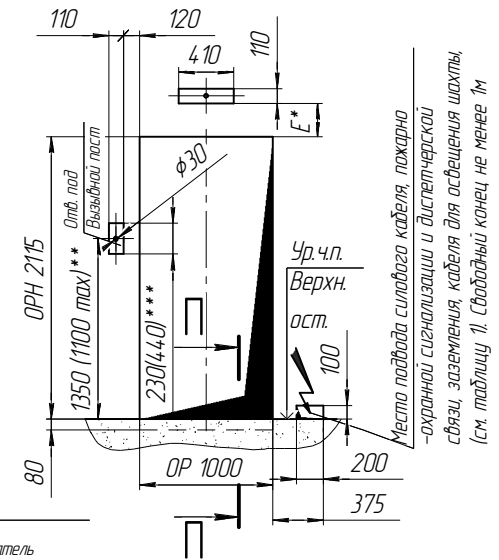
П-П(1:20)



Вид на дверной проём с этажной площадки основной ост.



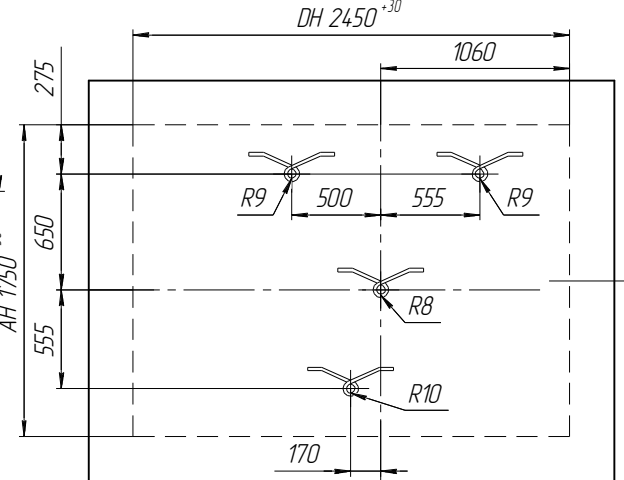
Вид на дверной проём с этажной площадки верхн. ост.



Место подвода силового кабеля, пожарно-охранной сигнализации и диспетчерской связи, заземления, кабеля для освещения шахты. (см. табл.п.1). Свободный конец не менее 1м

Б(1:30)(3)

Схема расположения монтажных петель в плите перекрытия шахты



- *Размер определяется проектом.
- **Для перевозки маломобильных групп населения 1100 max.
- Заделать после монтажа.
- *** Для отверстия под пост вызова с дисплеем. Для постов вызова с дисплеем отверстие 410x110 не выполняется

