

0002x0527c 5L1-01A 05E1 MTK ЖИВЕИ

Общие положения по оборудованию зданий лифтами модели KLW производства CANNY ELEVATOR CO., LTD.

1. Лифты модели KLW соответствуют требованиям Технического регламента Таможенного союза ТР ТС 011/2011 "Безопасность лифтов" и ГОСТ Р 53780-2010.
2. В комплект поставки лифта не входят грузоподъемные средства для монтажа и ремонта лифта.
3. Строительная часть лифта должна выдерживать нагрузки, возникающие при работе лифтового оборудования, указанные в таблице 4.
4. Строительная часть лифта должна удовлетворять условиям эксплуатации лифта. Проектирование систем вентиляции и отопления должно вестись с учетом температурного режима и тепловыделения от лифтового оборудования, указанных в таблице 1.
5. Условные обозначения, принятые на чертежах:
 ОН – высота последнего этажа; ОР – ширина проема двери шахты в свету;
 ТН – высота подъема; ОРН – высота проема двери шахты в свету;
 РД – глубина прямая; АН1 – привязки оси кабины к правой стене шахты;
 АН – ширина шахты; АН2 – привязки оси кабины к левой стене шахты;
 ДН – глубина шахты.
6. В таблице 2 указаны минимально и максимально допустимые параметры шахты для лифта данной модели.
 6.1 Размеры шахты являются минимальными технически допустимыми размерами шахты в свету (проеме), необходимыми для размещения лифтового оборудования.
7. При расстоянии между уровнями смежных остановок более 11 м должны быть установлены аварийные двери (ГОСТ Р 53780-2010 п.5.2.6).
8. Величины отклонений размеров шахты лифта указаны в ГОСТ 22845-85. Допуск на отклонение от вертикали передней стены шахты должен быть не более 15 мм по всей высоте шахты.
9. При проектировании шахт из бетона без закладных деталей под установку оборудования при помощи распорных дюбелей необходимо выполнить следующие требования:
 – Толщина бетонных стен должна быть не менее 180 мм;
 – класс бетона должен быть не ниже В25.
10. Ограждение шахты должно быть выполнено в соответствии с ГОСТ Р 53780-2010.
11. Монтажные настилы выполнить согласно техническим требованиям см. лист 5.

Таблица 1. Технические характеристики.

Грузоподъемность, кг (число пассажиров)	1350 (18)					
Скорость, м/с	1,0		1,6		1,75	
Высота подъема, мм	30000	50000	30000	60000	30000	80000
Максимальная высота подъема, мм	см. таб. 2					
Количество остановок/дверей/этажей	см. таб. 2					
Тип кабины	Непроходная					
Расположение противовеса	Справа					
Лобовики на противовесе	Нет					
Размеры дверей (Ш×Г), мм	1200×2000					
Тип открывания дверей	Боковое					
Огнестойкость дверей, мин.	без ОС/Е30/Е130/Е160					
Размеры кабины (Ш×Г×В), мм	2100×1500×2200(2300*)					
Перила на крыше кабины	Есть					
Размеры шахты (Ш×Г), мм	3250×2000					
Высота последнего этажа, мм	4100(4200**)	4400	4250(4350**)	4500	4400	4550
Глубина прямая, мм	1650(1400***)		1750(1650***)		1800	
Материал шахты	Бетон					
Силовая цепь	Род тока	Переменный 3-х фазный, 16Гц с глухозаземленной нейтралью				
	Напряжение, В	380±10%				
	Тип привода лифта	С частотным регулированием				
	Мощность, кВт	9,0	14,4	15,7		
	Номинальный ток, А	18,0	36,2	36,2		
Тепловыделение от лифтового оборудования, ккал/час	6926 max		11081 max		12081 max	
Цепь освещения шахты/мощность, Вт	1 фаза, 50 Гц, 220 В/Мощность=(кол.дверей+2)×75					
Рабочая температура, С°	+5° – +40° С					
Относительная влажность при 20°С	Не более 80%					

Таблица 2. Технические ограничения для данной модели лифта.

Параметр	Обозначение	Минимальное значение	Максимальное значение		
Скорость, м/с	V	-	1	1,6	1,75
Высота подъема, мм	ТН	2700	50000	60000	80000
Количество остановок	n	2	18	22	29

*Высота кабины при наличии декоративного потолка

**Высота верхнего этажа при наличии декоративного потолка

***При уменьшенной прямой высоте последнего этажа при высоте подъема свыше 30м увеличивается для скорости 1,0 м/с на 200мм, для скорости 1,6 м/с на 50мм.

Перв. примен.

Справ. №

Подп. и дата

Инд. № дубл.

Взам. инв. №

Подп. и дата

Инд. № подл.

ПЭЛК. KLW 1350 V1,0-1,75 3250×2000

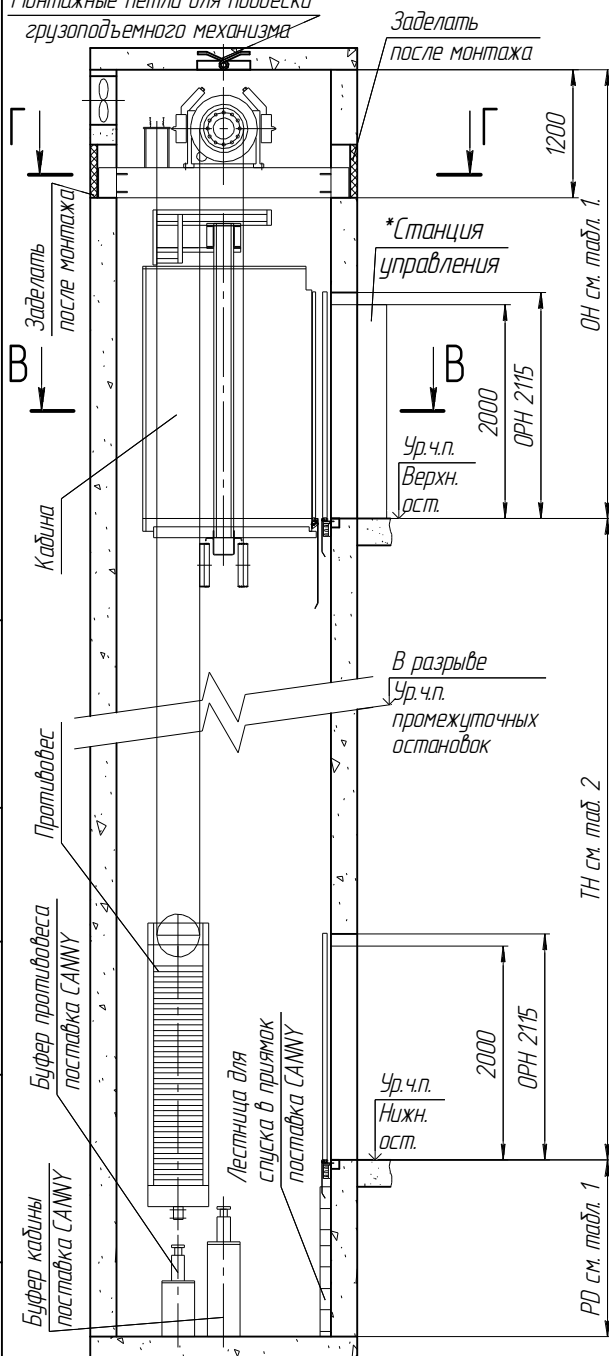
Изм. Лист	№ докум.	Подп.	Дата	Лифт грузопассажирский задание на проектирование строительной части	Лит.	Масса	Масштаб
Разраб.							1:50
Пров.					Лист 1	Листов 5	
Т.контр.							
И.контр.							
Утв.							

Внимание: ГК "ПЭЛК" оставляет за собой право до получения согласования между сторонами изменить любую часть данной документации без предварительного уведомления.

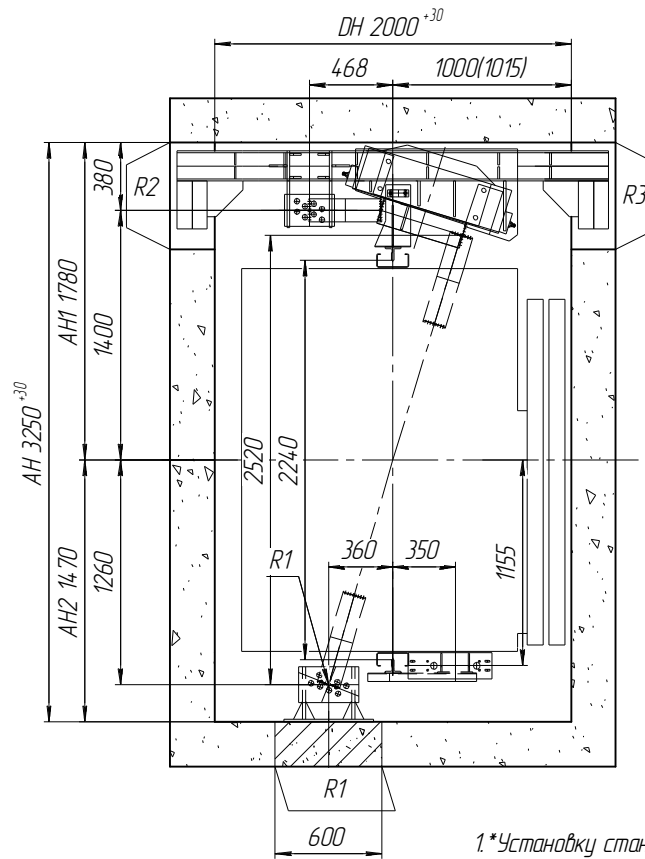
ПЭЛК КЛW 1350 V1,0-1,75 3250x2000

Вертикальный разрез шахты

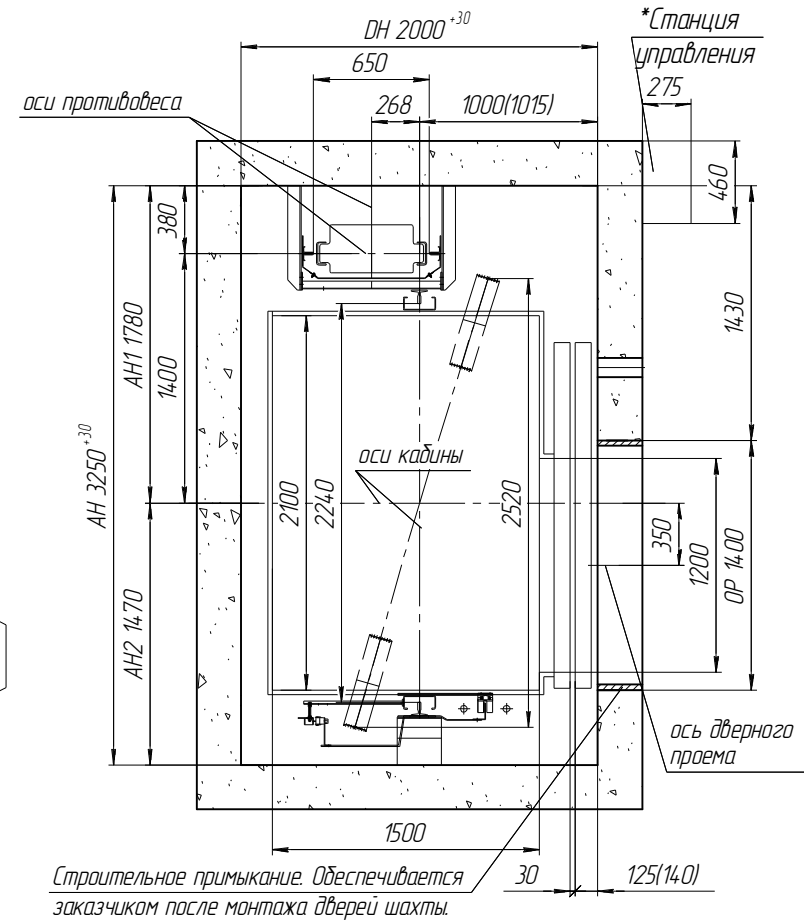
Монтажные петли для подвески
грузоподъемного механизма



Г-Г(1:30)



В-В(1:30)



Строительное примыкание. Обеспечивается заказчиком после монтажа дверей шахты.

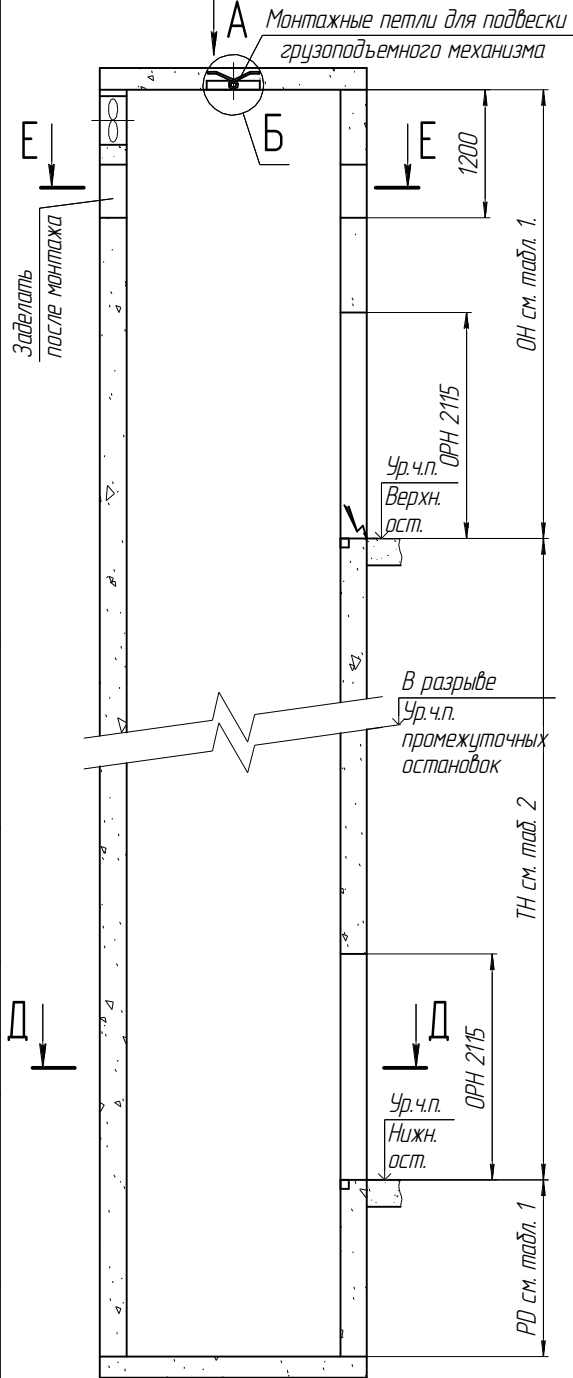
Таблица 3. Размеры шахты

Параметр	min	max
AH	3250	3350
DH	2000	2300
AH1	1780	1780
AH2	1470	1570

- *Установку станции управления в другом месте согласовать с ГК "ПЭЛК", на стадии проектирования.
- Оборудование лифтов, поставляемое Заводом изготовителем, показано на чертеже тонкими линиями.
- Размер в скобках указан для дверей огнестойкостью EI30 и EI60.

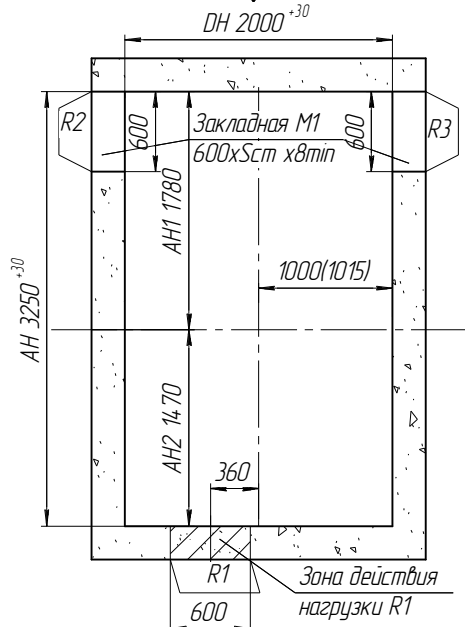
Изм./Лист	№ докум.	Подп.	Дата	ПЭЛК. КЛW 1350 V1,0-1,75 3250x2000	Лист
					2

Вертикальный разрез шахты

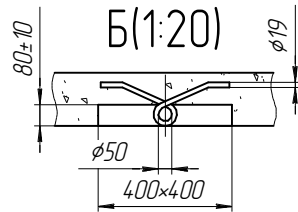


Е-Е(1:40)

И Ж

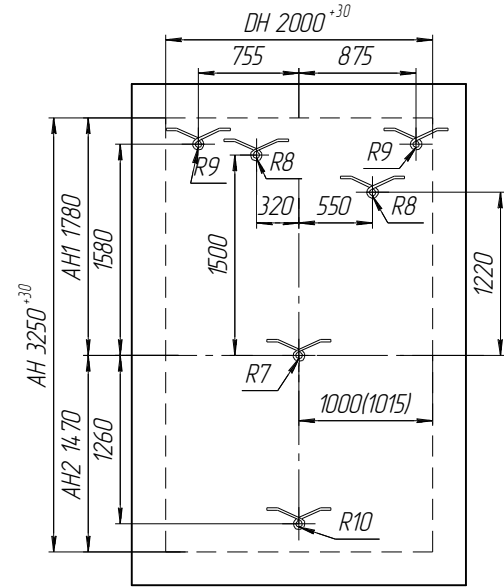


И(4) Ж(4)

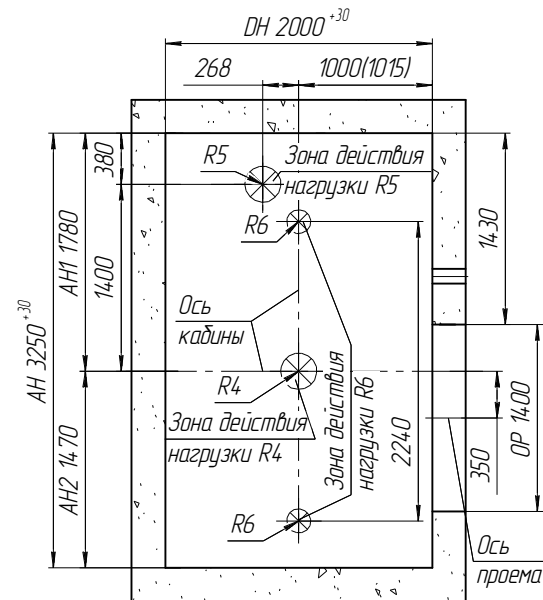


А(1:40)

Схема расположения монтажных петель в плите перекрытия шахты

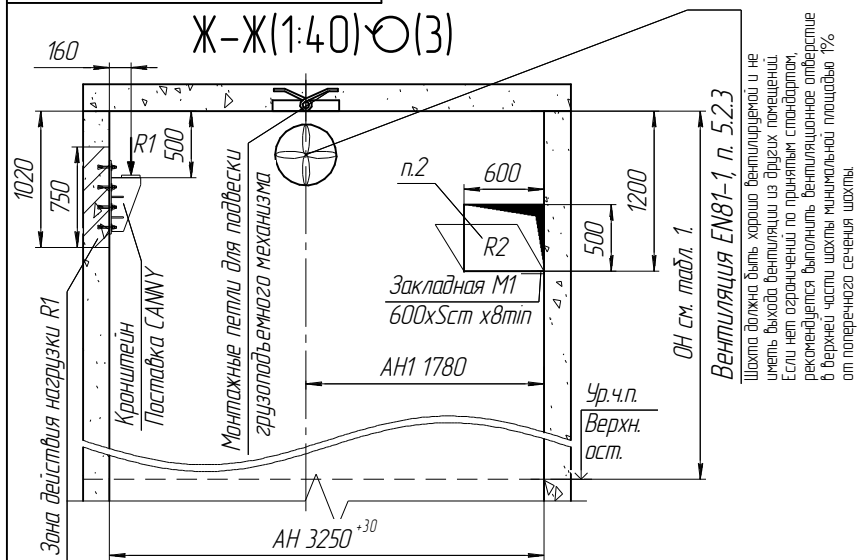


Д-Д(1:40)

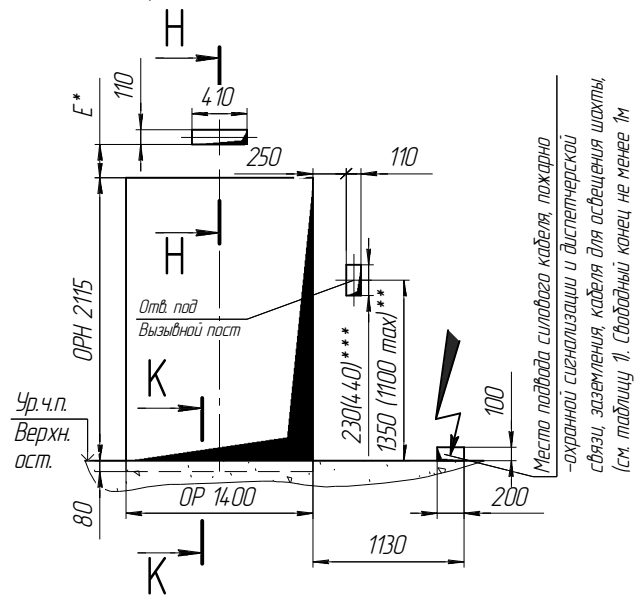


1. Размер в скобках указан для дверей огнестойкостью E130 и E160.

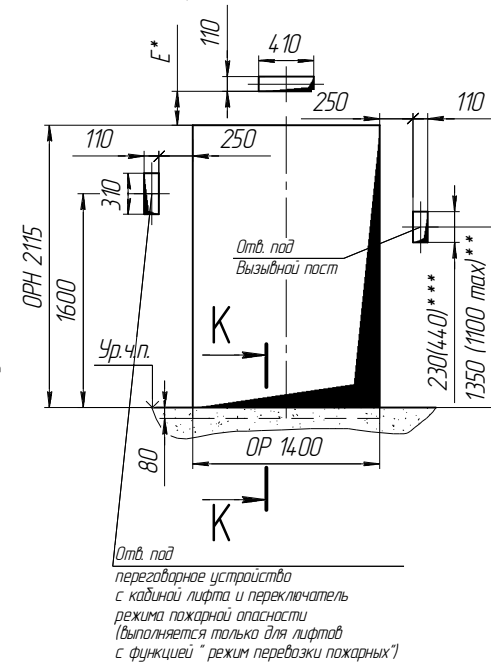
Изм./Лист	№ докум.	Подп.	Дата	ПЭЛК. КЛW 1350 V1,0-1,75 3250x2000	Лист
					3



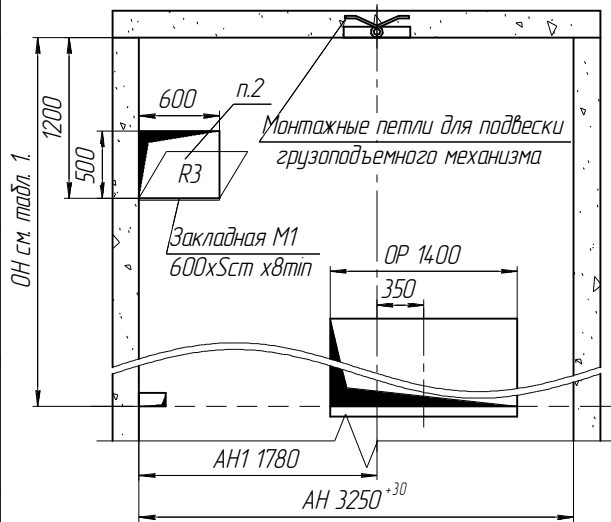
Вид на дверной проём с этажной площадки верхней ост.



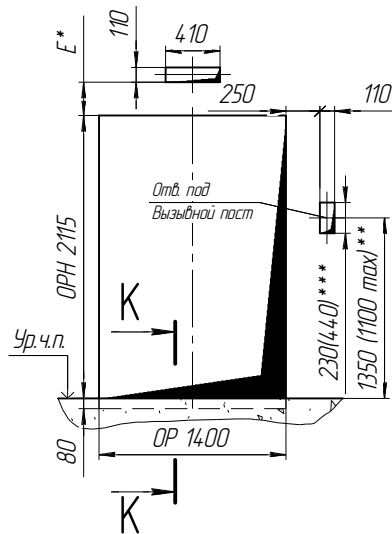
Вид на дверной проём с этажной площадки основной ост.



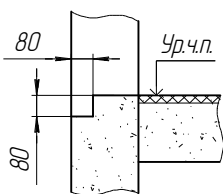
И-И(1:40) O(3)



Вид на дверной проём с этажной площадки остальных ост.



К-К(1:20)



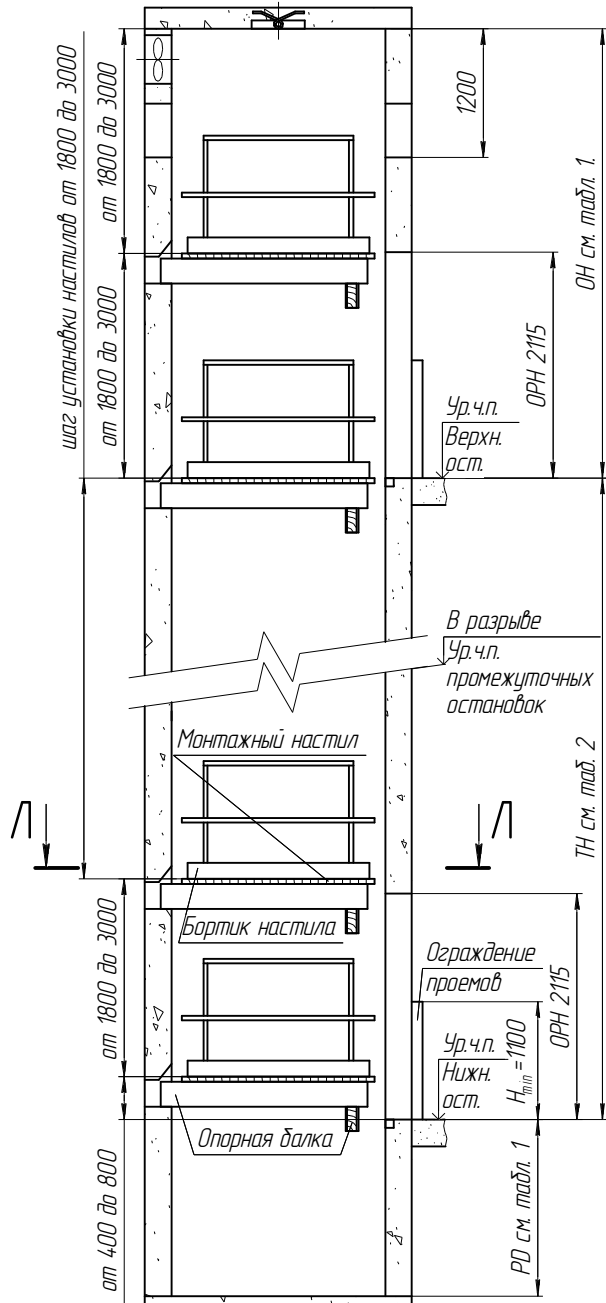
- *Размер определяется проектом.
- Заделать после монтажа.
- **Для перевозки маломобильных групп населения 1100 max.
- *** Для отверстия под пост вызова с дисплеем. Для постов вызова с дисплеем отверстие 40x110 не выполняется.

Таблица 4. Нагрузки на строительную часть от лифтового оборудования.

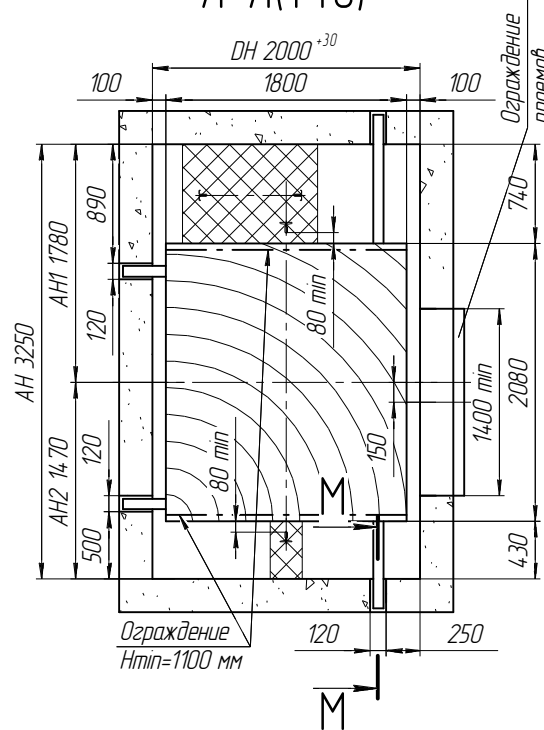
Обозначение нагрузки	Величина нагрузки, Н	Место приложения сил	Примечание
R1	18847	На стены шахты от оборудования	Постоянные нагрузки
R2	29423		
R3	29038		
R1*	R1 × K		
R2*	R2 × K	Аварийные кратковременные нагрузки. По китайским стандартам K=2,6	
R3*	R3 × K		
R4	144000		
R5	117500	На пол приямка от дuffers противовеса	Аварийные кратковременные нагрузки
R6	V=1 36451	На пол приямка	Аварийные кратковременные нагрузки при посадке кабины на ловители
	V=1,6 37755		
	V=1,75 40362		
R7	26620	На плиту перекрытия шахты	Монтажные работы (нагрузки R8, R9, R10 не действуют одновременно)
R8/R9	10000/15000		
R10	5000		

Нагрузки R действуют вертикально

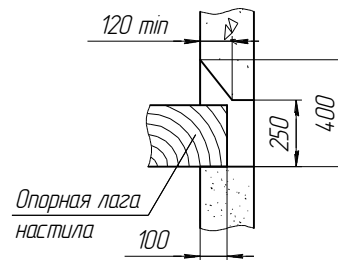
Вертикальный разрез шахты



Л-Л(1:40)



М-М(1:20)



1. Настил предназначен для монтажа лифтового оборудования.
2. Настилы устанавливать на типовые стоечные леса или опорные балки (см. план шахты).
3. Настилы, балки и леса не должны находиться в указанных на чертеже зонах установки лифтового оборудования.
4. Настилы должны изготавливаться в виде сплошного щита из досок толщиной не менее 50 мм, рассчитанные на распределенную нагрузку не менее 200 кг, связанных снизу поперечными брусками. Выступы отдельных элементов щита за его поверхность не должны превышать 3 мм, а зазор между элементами - 5 мм.
5. Деревянные щиты-настилы должны изготавливаться из досок хвойных пород не ниже 2-го сорта, подвергнутых антисептической обработке. Деревянные настилы и бортовые ограждения должны подвергаться глубокой пропитке огнезащитным составом.
6. При зазоре между краем настила и стеной шахты более 300 мм, необходимо на настил установить с соответствующей стороны ограждения, выполненные из досок или металлических труб, высотой 1100 мм, имеющих внизу бортовую доску, высотой не менее 150 мм, промежуточный элемент и перила, выдерживающие сосредоточенную нагрузку 700 Н, приложенную в горизонтальном направлении в средней точке между стойками. Прогиб поручня бортового ограждения должен быть не более 0,1 м. Элементы конструкции не должны иметь острых углов, режущих краев и заусенцев.
7. Концы настила должны быть надежно закреплены на балках и в нишах с тем, чтобы исключить возможность их смещения или опрокидывания.
8. Установка настилов в шахте лифта должна выполняться специально обученным персоналом - не менее 2-х человек при одновременной работе. Разборку настилов производит персонал, производивший их сборку.
9. Установка настилов производится последовательно снизу вверх, начиная с установки в прямке. Щиты-настилы монтируются на горизонтальные элементы шахты, расположенные в одной плоскости. Перед установкой настила необходимо убедиться, что эти элементы прочно закреплены к стойкам или закладным деталям шахты.
10. После установки настил должен быть подвергнут испытанию на прочность грузом 200 кг в течение 10 мин. При испытании и после снятия нагрузки на настилах не должно быть смещений элементов, а также трещин и сколов.
11. Строительные проемы шахты должны быть снабжены съемными ограждениями, удовлетворяющими следующим требованиям:
 - ограждения рассчитываются на прочность и устойчивость к попеременному действию как горизонтальной, так и вертикальной равномерно распределенных нормативных нагрузок 400 Н/м, приложенных на поручень;
 - коэффициент надежности по нагрузке для ограждения следует принимать 1,2;
 - значение величины прогиба поручня ограждения под действием расчетной нагрузки должно быть не более 0,1 м;
 - высота ограждений должна быть не менее 1,1 м;
 - расстояние между горизонтальными элементами в вертикальной плоскости ограждения должно быть не более 0,45 м;
 - высота бортового элемента ограждения должна быть не менее 0,1 м;
 - конструкцией крепления ограждения к строительным конструкциям должна быть исключена возможность их самопроизвольного раскрепления;
 - элементы конструкций ограждений не должны иметь острых углов, режущих краев, заусенцев;
 - для изготовления ограждений используют стальной прокат марки С235, алюминиевые сплавы марок АМ2б и материалы из древесины хвойных пород не ниже 2-го сорта.
12. Леса-настилы и ограждения допускаются к эксплуатации только после приемки их комиссией и оформлением "Акта готовности подмастей, установленных в шахте лифта и ограждений дверей шахты к производству работ по монтажу лифтов."
13. Монтажный настил установленный на отметке Ур.ч.л. верхнего посадочного этажа, должен быть рассчитан на нагрузку 1300 кг минимум.

Зона установки лифтового оборудования

Инв. № подл.	Взам. инв. №	Инв. № дубл.	Подп. и дата

Изм.	Лист	№ докум.	Подп.	Дата	ПЭЛК. КЛW 1350 V1,0-1,75 3250x2000	Лист
						5