

0065=H X09-5E17K

Перв. примен.

**Общие положения по оборудованию зданий эскалаторами модели KLF**

Эскалаторы модели KLF соответствуют требованиям Рекомендаций по конструкции и установке пассажных эскалаторов и пассажирских конвейеров (РД 10-172-97) и европейским правилам безопасности эскалаторов (EN 115)

**Требования к строительной части эскалатора**

1. Строительная часть должна удовлетворять условиям эксплуатации эскалатора. Проектирование систем вентиляции и отопления должно вестись с учетом требуемого температурного режима и влажности (см. таблицу 1).
2. Все элементы строительной части должны выдерживать нагрузки, передаваемые от эскалатора (см. таблицу 1).
3. Размеры, указанные с допусками, должны быть выполнены в пределах указанных допусков до начала монтажа эскалатора. Разница диагоналей проемов не более ±20 мм.

**Работы, выполняемые Заказчиком или третьей стороной**

4. Подвод электропитания и заземления к приводной станции эскалатора (верхний торец эскалатора, см. лист 3). При необходимости подвод диспетчерской связи, системы пожарной опасности и дистанционной остановки эскалатора.
5. Освещение посадочных площадок и подходов к ним (не менее 50 лк на уровне пола).
6. Устройство ограждений на этажах и их примыкание к эскалатору в соответствии со строительными нормами, правилами и требованиями РД 10-172-97 (см. лист 4).
7. Заделка эластичным материалом всех щелей между эскалатором и прилегающими строительными конструкциями.
8. Подготовка путей транспортировки эскалатора по зданию (проемы в стенах, защитное покрытие полов и т.д.).

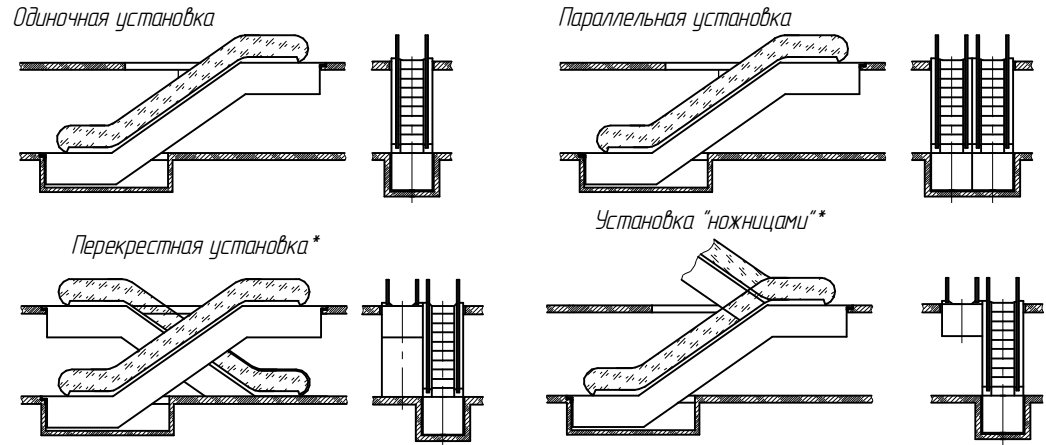
**Установка элементов безопасности в соответствии с РД 10-172-97 п.3.2.4.**

9. Если расстояние от оси поручня эскалатора до перекрытия (подвешенного потолка) или перекрестного эскалатора менее 0,5 м (см. таблицу 2), то должен быть установлен предохранительный щиток с размером вертикальной кромки не менее 0,3 м. Его передний край должен располагаться над боковой поверхностью эскалатора и не иметь острых кромок.

**Примечания**

1. Технические условия являются неотъемлемой частью контракта и строительного задания и подлежат строгому исполнению. При наличии вопросов см. соответствующие статьи ГОСТ Р 53780-2010 Общие требования безопасности к устройству и установке.
2. Если строительство конструктивных элементов здания осуществляется не в соответствии с данными требованиями и строительным заданием, заказчик несет ответственность за внесение изменений и вытекающие из этого последствия.
3. При изменении размеров конструктивных элементов здания необходимо своевременно и в письменной форме проинформировать ГК "ПЭЛК", изменения можно производить только после получения письменного разрешения.

**Возможные варианты установки эскалаторов:**



\* - Для данных вариантов установки пользоваться строительными заданиями на одиночные эскалаторы  
Рекомендуемый зазор между эскалаторами 0 мм.

Справ. №

Подп. и дата

Инд. № дубл.

Взам. инв. №

Подп. и дата

Инд. № подл.

Таблица 1. Технические характеристики.

| Основные параметры эскалатора   |  |                  |
|---|--|------------------|
| Тип   | KLF  |                  |
| Теоретический пассажиропоток, чел/ч   | 4500   |                  |
| Высота подъема, мм  | 5900   |                  |
| Угол наклона  | 35°  |                  |
| Скорость движения лестничного полотна, м/с                                  | 0,5  |                  |
| Ширина ступеней, мм   | 600  |                  |
| Тип привода   | -  |                  |
| Высота балюстрады на горизонтальных участках, мм                            | 1000   |                  |
| Количество ступеней, шт.  | 71   |                  |
| Количество ступеней на горизонтальных участках в зоне входных площадок, шт. | 2  |                  |
| Режим прерывистой работы  | есть/нет   |                  |
| Масса эскалатора, кг  | 7100   |                  |
| Электроснабжение эскалатора   |  |                  |
| Род тока  | Переменный 3-х фазный, 50±2 Гц, с глухозаземленной нейтралью |                  |
| Напряжение, В   | 380±10%  |                  |
| Мощность, кВт   | 5,5  |                  |
| Пусковой ток, А   | 30   |                  |
| Номинальный ток, А  | 15   |                  |
| Дополнительное электропитание (от осветительной сети здания)                | 1 фаза, 50 Гц, 220 В, 2 кВт                                  |                  |
| Нагрузка на строительную часть  |  |                  |
| R1, кН  | рабочие нагрузки   | 64               |
| R2, кН  |  | 58               |
| R3, кН  | монтажная нагрузка   | 22,5             |
| Условия эксплуатации  |  |                  |
| Тепловыделение от привода эскалатора, ккал/ч                                |  | 4232             |
| Рабочая температура   |  | +5°min - +30°max |
| Относительная влажность   |  | Не более 70%     |

|         |           |  |           |  |         |      |
|---------|-----------|--|-----------|--|---------|------|
| Выдал   | ГК "ПЭЛК" |  | Формуля И |  | Подпись | Дата |
| Получил |           |  |           |  |         |      |

Нагрузки R1 и R2 даны с максимальной загрузкой эскалатора

Внимание: ГК "ПЭЛК" оставляет за собой право до получения согласования между сторонами изменить любую часть данной документации без предварительного уведомления.

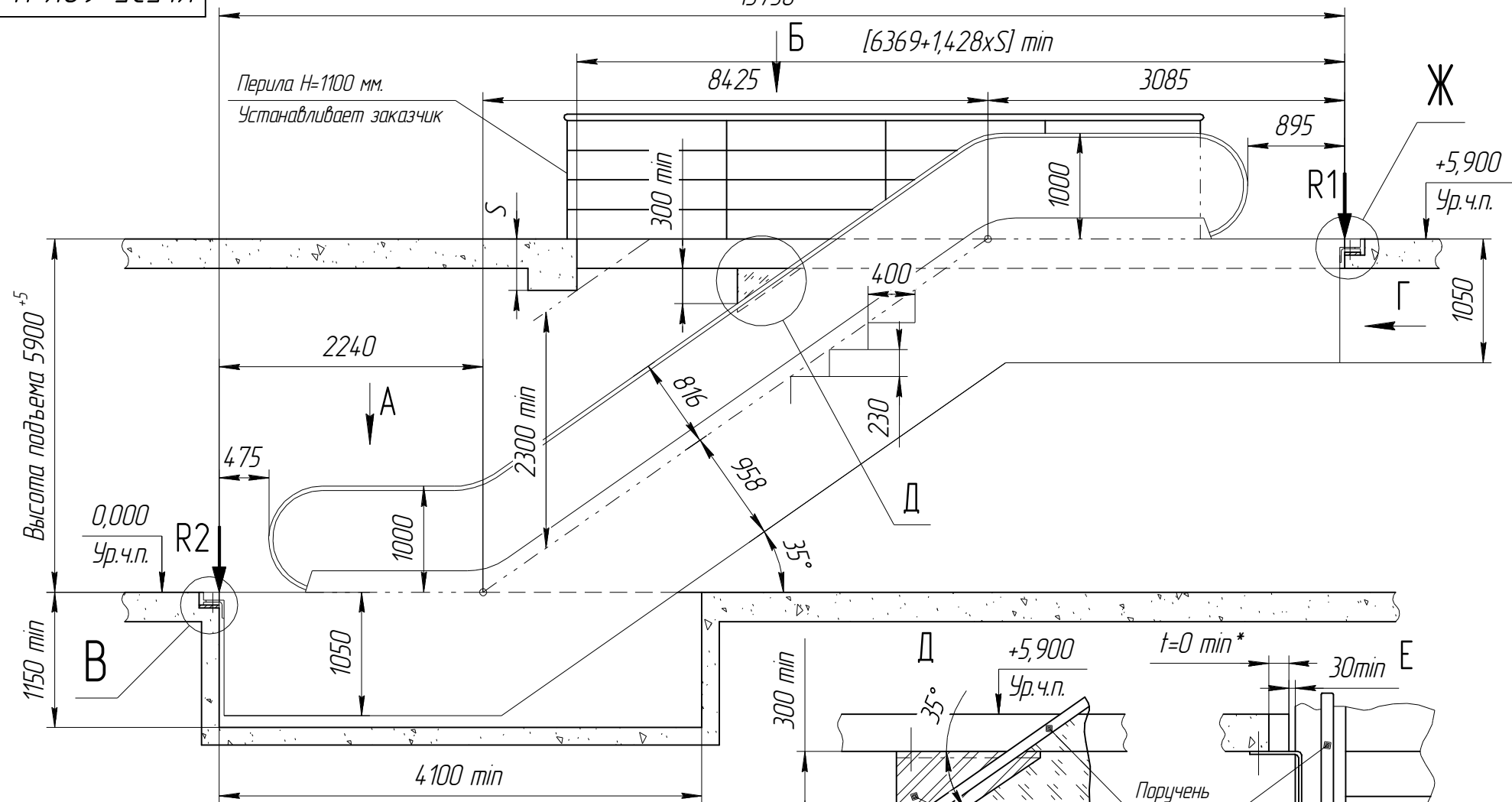
|             |          |       |      |  |  |                   |
|-------------|----------|-------|------|--|--|-------------------|
|             |          |       |      | <b>KLF35-60K H=5900</b>                      |  |                   |
| Изм. / лист | № док-м. | Подп. | Дата | Эскалатор KLF                                |  | Лит.              |
|             |          |       |      | Задание на проектирование строительной части |  | Масса             |
| Разраб.     |          |       |      |  |  | Масштаб           |
| Пров.       |          |       |      |  |  | Лист 1   Листов 4 |
| Т.контр.    |          |       |      |  |  |                   |
| Н.контр.    |          |       |      |  |  |                   |
| Утв.        |          |       |      |  |  | <b>ГК "ПЭЛК"</b>  |

KLF35-60K H=5900

13750<sup>+10</sup>

Б [6369+1,428xS] min

Перила H=1100 мм.  
Устанавливает заказчик



Ж  
+5,900  
Ур.ч.п.

Высота подъема 5900<sup>+5</sup>

0,000  
Ур.ч.п.

R2

В

А

475

1000

4100 min

1050

2300 min

2240

300 min

8425

3085

895

1000

400

230

816

958

35°

Д

300 min

Д

+5,900  
Ур.ч.п.

35°

50 min

Поручень  
эскалатора

Щиток  
предохранительный

80 min

130 max

150

t=0 min\*

30 min

1140

\* См. таблицу 2.

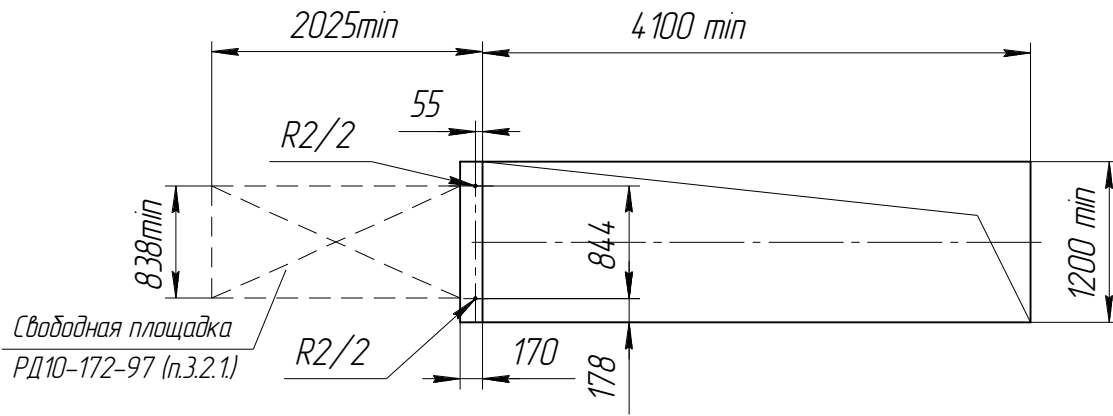
|         |           |            |         |      |
|---------|-----------|------------|---------|------|
| Выдал   | ГК "ПЭЛК" | Фамилия И. | Подпись | Дата |
| Получил |           |            |         |      |

Внимание: ГК "ПЭЛК" оставляет за собой право до получения согласования между сторонами изменить любую часть данной документации без предварительного уведомления.

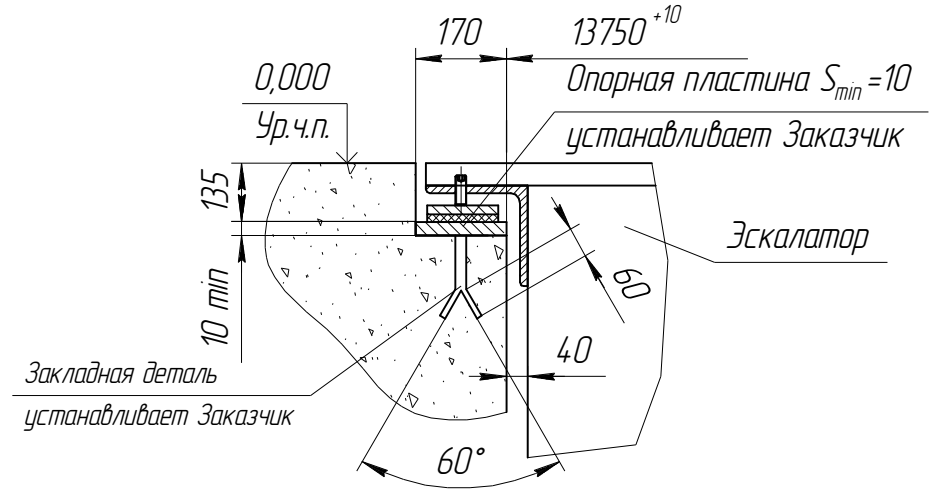
|           |          |       |      |           |           |        |
|-----------|----------|-------|------|-----------|-----------|--------|
| Изм./Лист | № докум. | Подп. | Дата | Копировал | Формат А3 | Лист 2 |
|           |          |       |      |           |           |        |

KLF35-60K H=5900

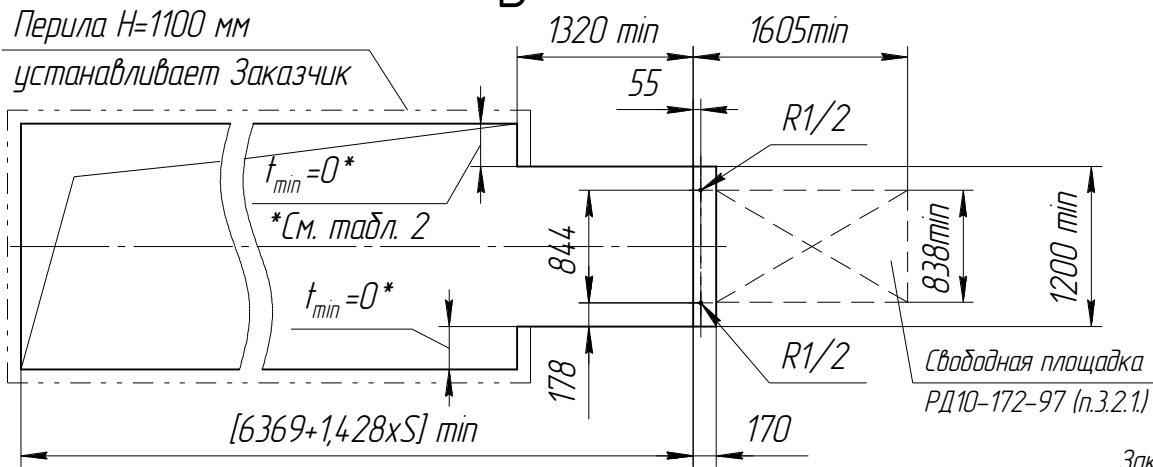
А



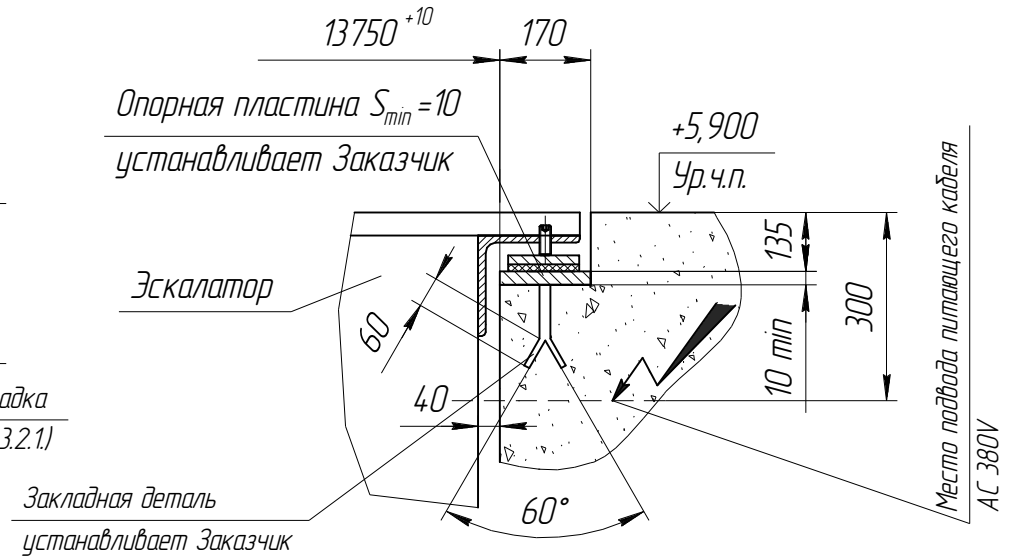
В



Б



Ж



Инд. № подл. Подп. и дата. Взам. инв. № Инв. № дубл. Подп. и дата. Инв. № подл.

Таблица 2.

|   |   |
|---|---|
| $0 < t < 300 \text{ мм}$                                    | $t \geq 300 \text{ мм}$   |
| Изготовление и установка щитков безопасности за Заказчиком. | Предпочтительный вариант. Установка щитков безопасности не требуется. |

Внимание: ГК "ПЭЛК" оставляет за собой право до получения согласования между сторонами изменить любую часть данной документации без предварительного уведомления.

|         |           |            |         |      |
|---------|-----------|------------|---------|------|
| Выдал   | ГК "ПЭЛК" | Фамилия И. | Подпись | Дата |
| Получил |           |            |         |      |

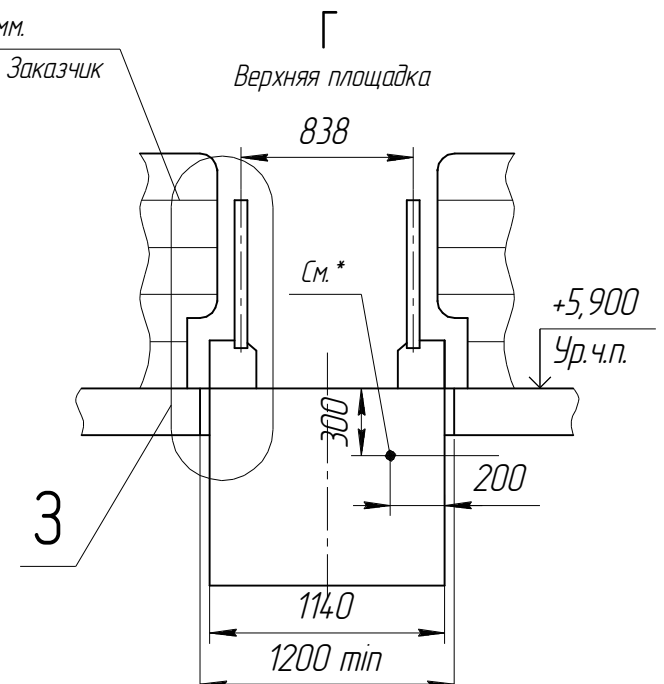
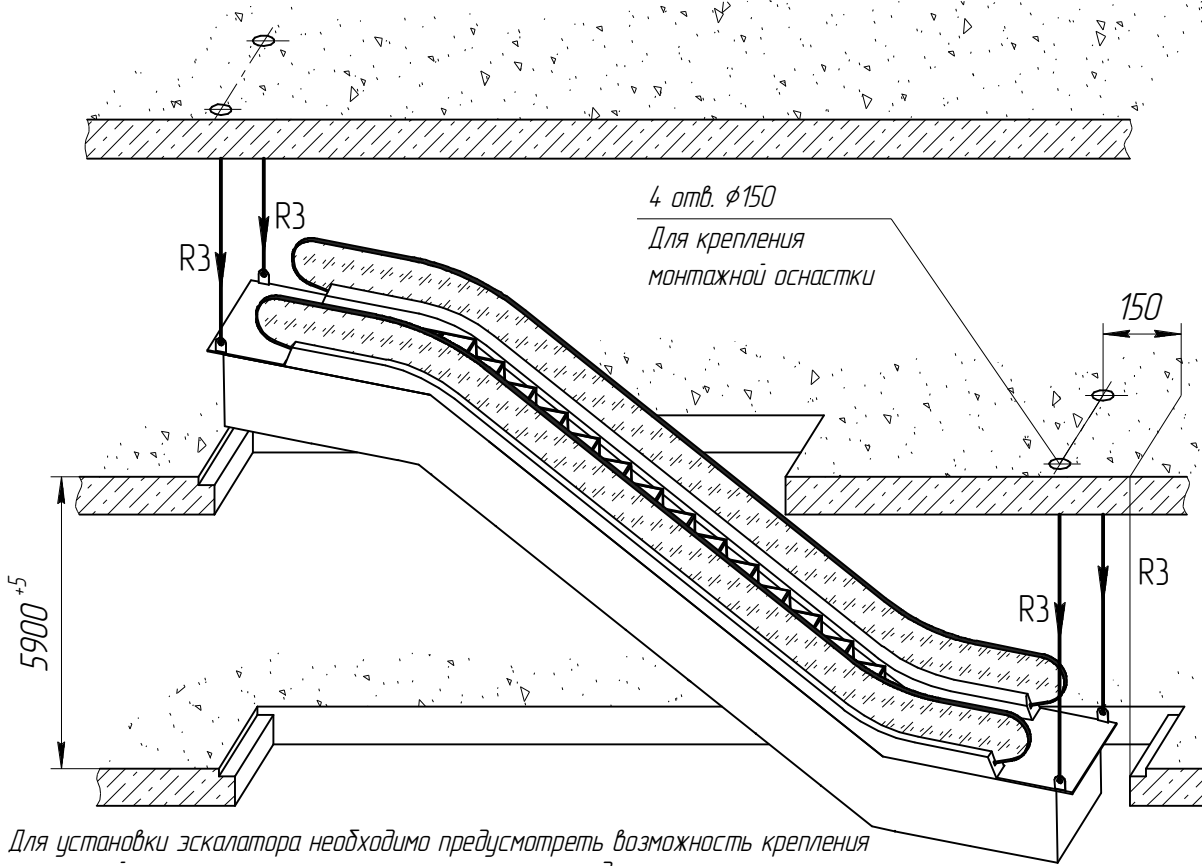
В случае установки эскалатора в строительную часть, отличную от изображенной на данном чертеже, необходимо обратиться в представительство ГК "ПЭЛК" для получения дополнительной информации.

|           |          |       |      |                  |      |
|-----------|----------|-------|------|------------------|------|
| Изм./Лист | № докум. | Подп. | Дата | KLF35-60K H=5900 | Лист |
|           |          |       |      |                  | 3    |

Типовая схема установки эскалатора.

Перила H=1100 мм.  
устанавливает Заказчик

Верхняя площадка



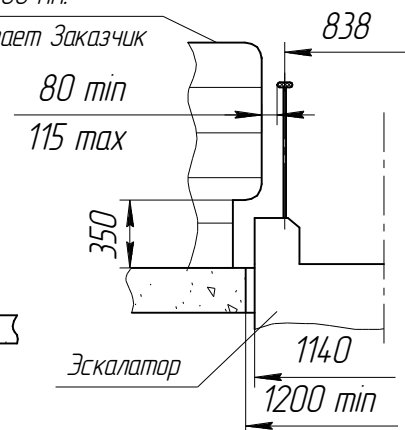
\*- Ввод электроэнергии, заземления, пожарно-охранной сигнализации свободный конец не менее 2м.

Прокладку кабелей до эскалатора осуществляет Заказчик

3

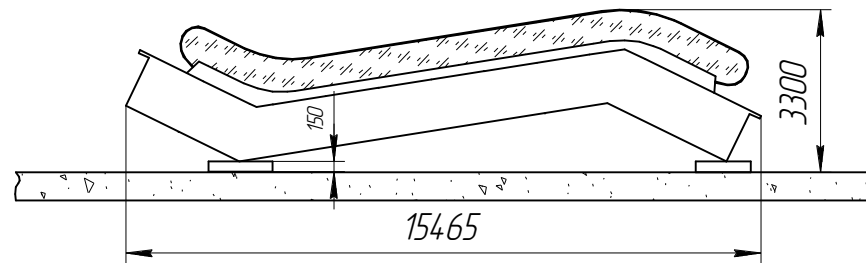
Примыкание ограждения к эскалатору в зоне входных площадок

Перила H=1100 мм.  
устанавливает Заказчик



Для установки эскалатора необходимо предусмотреть возможность крепления монтажной оснастки к строительным конструкциям здания. В случае невозможности монтажа эскалатора по типовой схеме, обратитесь к представителю ГК "ПЭЛК" для получения дополнительной информации.

Размеры для транспортирования



В случае установки эскалатора в строительную часть, отличную от изображенной на данном чертеже, необходимо обратиться в представительство ГК "ПЭЛК" для получения дополнительной информации.

|         |           |            |         |      |
|---------|-----------|------------|---------|------|
| Выдал   | ГК "ПЭЛК" | Фамилия И. | Подпись | Дата |
| Получил |           |            |         |      |

Внимание: ГК "ПЭЛК" оставляет за собой право до получения согласования между сторонами изменить любую часть данной документации без предварительного уведомления.

|      |      |          |       |      |                  |           |
|------|------|----------|-------|------|------------------|-----------|
| Изм. | Лист | № докум. | Подп. | Дата | KLF35-60K H=5900 | Лист<br>4 |
|      |      |          |       |      |                  |           |

Инв. № подл. Подп. и дата. Взам. инв. № Инв. № дубл. Подп. и дата.