

KLF35-60K H=2500

Перв. примен.

Общие положения по оборудованию зданий эскалаторами модели KLF

Эскалаторы модели KLF соответствуют требованиям Рекомендаций по конструкции и установке пассажных эскалаторов и пассажирских конвейеров (РД 10-172-97) и европейским правилам безопасности эскалаторов (EN 115)

Требования к строительной части эскалатора

1. Строительная часть должна удовлетворять условиям эксплуатации эскалатора. Проектирование систем вентиляции и отопления должно вестись с учетом требуемого температурного режима и влажности (см. таблицу 1).
2. Все элементы строительной части должны выдерживать нагрузки, передаваемые от эскалатора (см. таблицу 1).
3. Размеры, указанные с допусками, должны быть выполнены в пределах указанных допусков до начала монтажа эскалатора. Разница диагоналей проемов не более ±20 мм.

Работы, выполняемые Заказчиком или третьей стороной

4. Подвод электропитания и заземления к приводной станции эскалатора (верхний торец эскалатора, см. лист 3). При необходимости подвод диспетчерской связи, системы пожарной опасности и дистанционной остановки эскалатора.
5. Освещение посадочных площадок и подходов к ним (не менее 50 лк на уровне пола).
6. Устройство ограждений на этажах и их примыкание к эскалатору в соответствии со строительными нормами, правилами и требованиями РД 10-172-97 (см. лист 4).
7. Заделка эластичным материалом всех щелей между эскалатором и прилегающими строительными конструкциями.
8. Подготовка путей транспортировки эскалатора по зданию (проемы в стенах, защитное покрытие полов и т.д.).

Установка элементов безопасности в соответствии с РД 10-172-97 п.3.2.4.

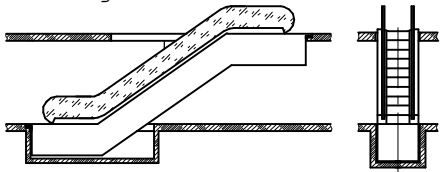
9. Если расстояние от оси поручня эскалатора до перекрытия (подвесного потолка) или перекрестного эскалатора менее 0,5 м (см. таблицу 2), то должен быть установлен предохранительный щиток с размером вертикальной кромки не менее 0,3 м. Его передний край должен располагаться над боковой поверхностью эскалатора и не иметь острых кромок.

Примечания

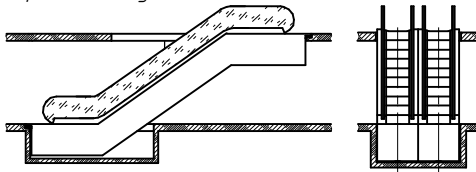
1. Технические условия являются неотъемлемой частью контракта и строительного задания и подлежат строгому исполнению. При наличии вопросов см. соответствующие статьи ГОСТ Р 53780-2010 Общие требования безопасности к устройству и установке.
2. Если строительство конструктивных элементов здания осуществляется не в соответствии с данными требованиями и строительным заданием, заказчик несет ответственность за внесение изменений и вытекающие из этого последствия.
3. При изменении размеров конструктивных элементов здания необходимо своевременно и в письменной форме проинформировать ГК "ПЭЛК", изменения можно производить только после получения письменного разрешения.

Возможные варианты установки эскалаторов:

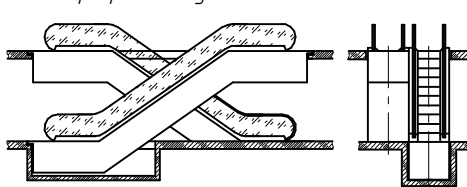
Одиночная установка



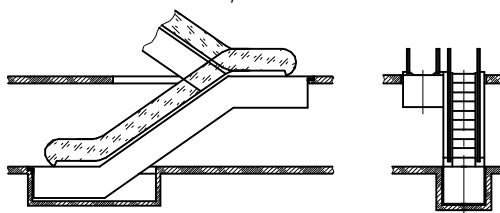
Параллельная установка



Перекрестная установка*



Установка "ножницами"*



* - Для данных вариантов установки пользоваться строительными заданиями на одиночные эскалаторы
Рекомендуемый зазор между эскалаторами 0 мм.

Справ. №

Подп. и дата

Инв. № дубл.

Взам. инв. №

Подп. и дата

Инв. № подл.

Таблица 1. Технические характеристики.

Основные параметры эскалатора		
Тип	KLF	
Теоретический пассажиропоток, чел/ч	4500	
Высота подъема, мм	2500	
Угол наклона	35°	
Скорость движения лестничного полотна, м/с	0,5	
Ширина ступеней, мм	600	
Тип привода	-	
Высота балюстрады на горизонтальных участках, мм	1000	
Количество ступеней, шт.	37	
Количество ступеней на горизонтальных участках в зоне входных площадок, шт.	2	
Режим прерывистой работы	есть/нет	
Масса эскалатора, кг	5400	
Электроснабжение эскалатора		
Род тока	Переменный 3-х фазный, 50±2 Гц, с глухозаземленной нейтралью	
Напряжение, В	380±10%	
Мощность, кВт	5,5	
Пусковой ток, А	30	
Номинальный ток, А	15	
Дополнительное электропитание (от осветительной сети здания)	1 фаза, 50 Гц, 220 В, 2 кВт	
Нагрузка на строительную часть		
R1, кН	рабочие нагрузки	4,7
R2, кН		4,1
R3, кН	монтажная нагрузка	18,5
Условия эксплуатации		
Тепловыделение от привода эскалатора, ккал/ч		4232
Рабочая температура		+5°min - +30°max
Относительная влажность		Не более 70%

Выдал	ГК "ПЭЛК"		Фамилия И		Подпись	Дата
Получил						

Нагрузки R1 и R2 даны с максимальной загрузкой эскалатора

Внимание: ГК "ПЭЛК" оставляет за собой право до получения согласования между сторонами изменить любую часть данной документации без предварительного уведомления.

				KLF35-60K H=2500		
Изм. / лист	№ докум.	Подп.	Дата	Эскалатор KLF Задание на проектирование строительной части		Лит. Масса Масштаб
Разраб.						
Пров.						Лист 1 Листов 4
Т.контр.						ГК "ПЭЛК"
Н.контр.						
Утв.						

KLF35-60K H=2500

8895⁺¹⁰

Б [6369+1,428xS] min

Перила H=1100 мм.
Устанавливает заказчик

Ж

+2,500
Ур. ч.п.

Высота подъема 2500⁺⁵

0,000
Ур. ч.п.

R2

В

1150 min

2240

A

475

2300 min

1000

1050

4100 min

3570

3085

895

R1

300 min

1000

400

230

816

958

35°

Д

300 min

Д

+2,500
Ур. ч.п.

t=0 min*

30 min E

50 min

35°

Поручень
эскалатора

Щиток
предохранительный

80 min

130 max

150

1140

* См. таблицу 2.

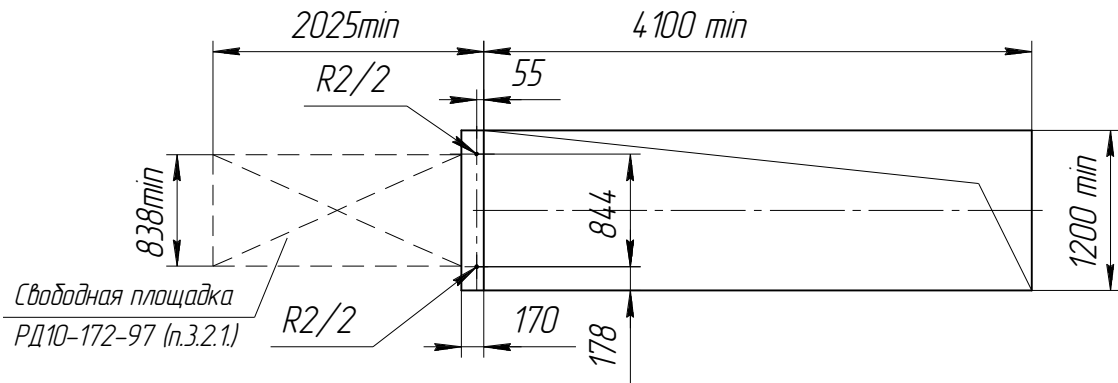
Выдал	ГК "ПЭ/ЛК"	Фамилия И.	Подпись	Дата
Получил				

Внимание: ГК "ПЭ/ЛК" оставляет за собой право до получения согласования между сторонами изменить любую часть данной документации без предварительного уведомления.

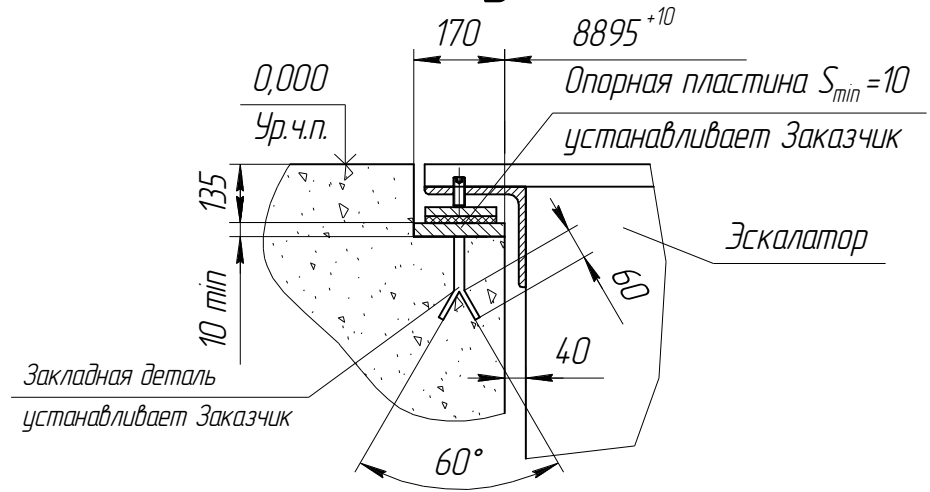
Изм./Лист	№ докум.	Подп.	Дата	Копировал	Формат А3	Лист 2

KLF35-60K H=2500

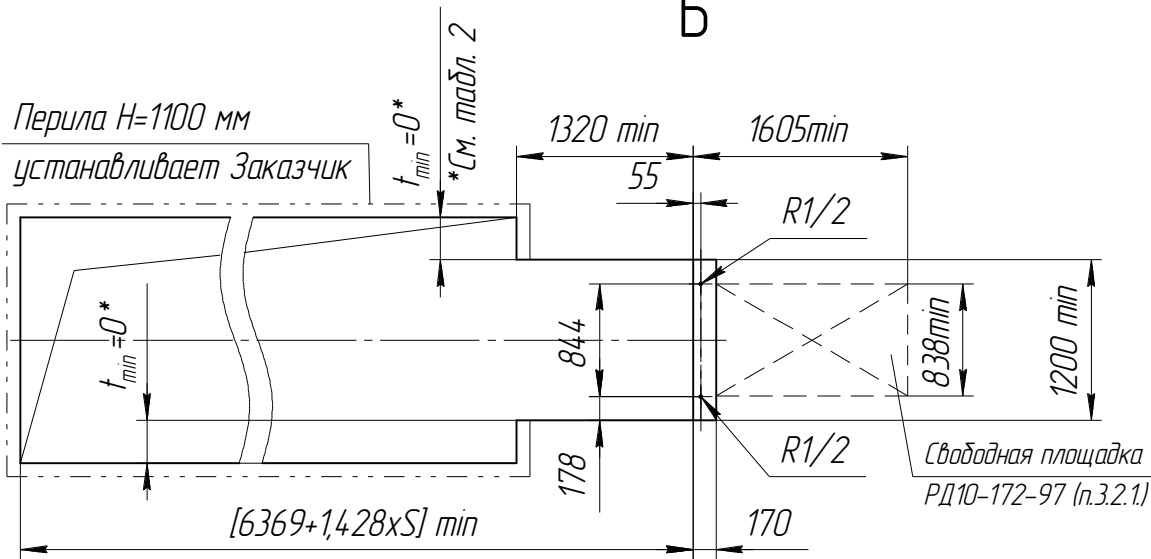
A



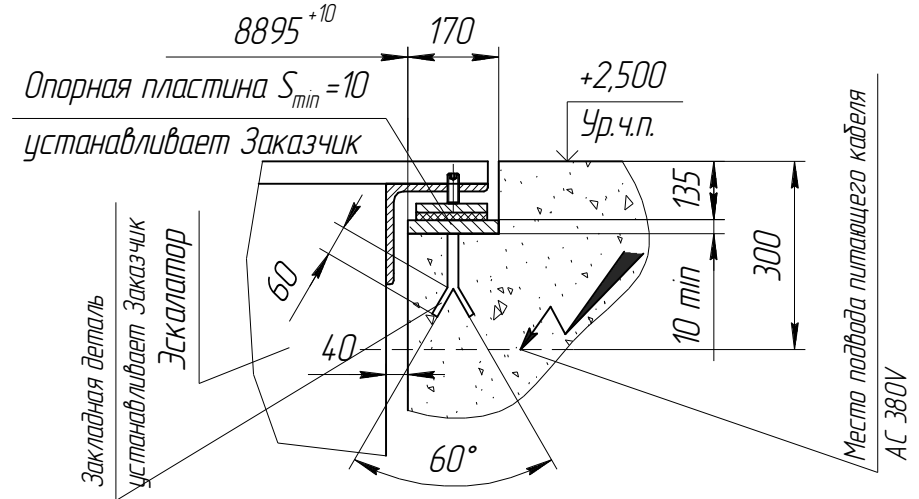
B



Б



Ж



Инд. № подл. / Подп. и дата / Инв. № дубл. / Подп. и дата / Взам. инв. № / Инв. № дубл. / Подп. и дата

Таблица 2.

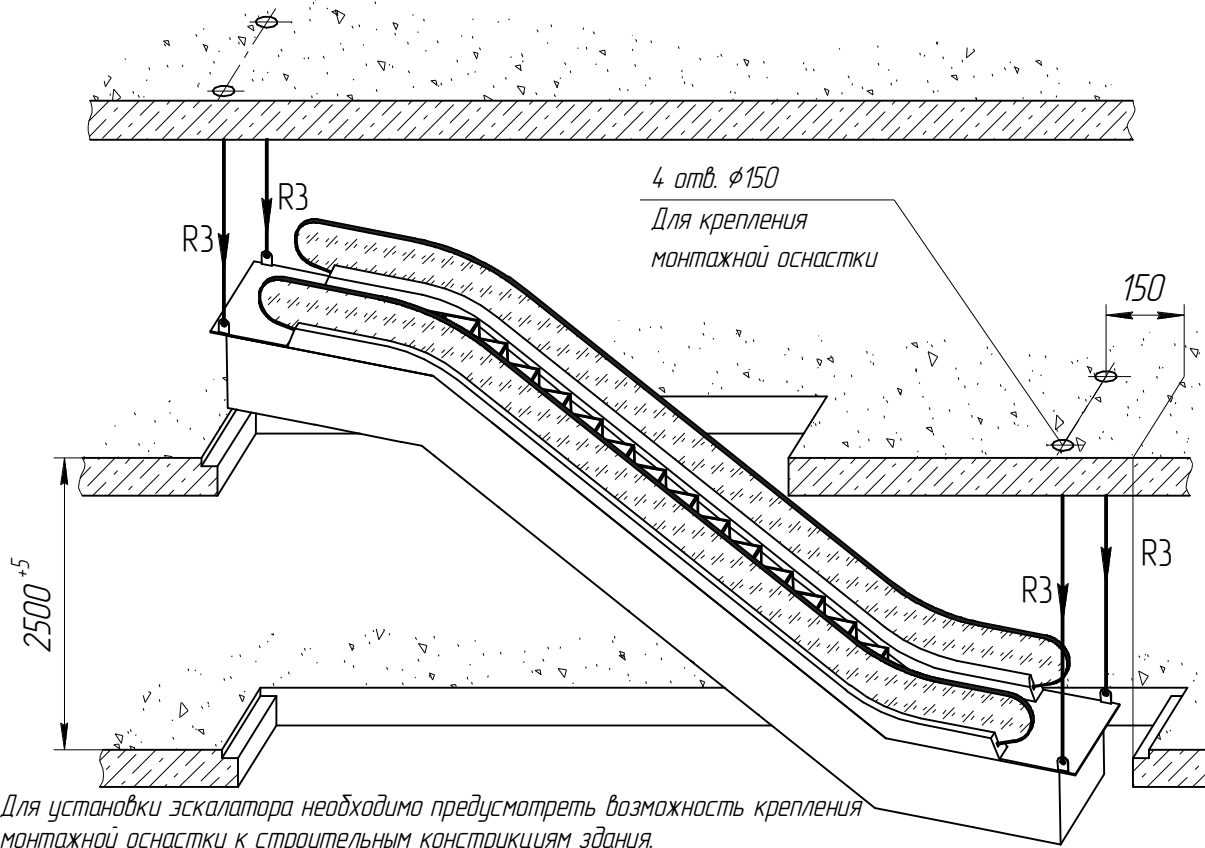
$0 < t < 300 \text{ мм}$	$t \geq 300 \text{ мм}$
Изготовление и установка щитков безопасности за Заказчиком.	Предпочтительный вариант. Установка щитков безопасности не требуется.

Внимание: ГК "ПЭЛК" оставляет за собой право до получения согласования между сторонами изменить любую часть данной документации без предварительного уведомления.

Выдал	ГК "ПЭЛК"	И.И.	Подпись	Дата
Получил				

В случае установки эскалатора в строительную часть, отличную от изображенной на данном чертеже, необходимо обратиться в представительство ГК "ПЭЛК" для получения дополнительной информации.

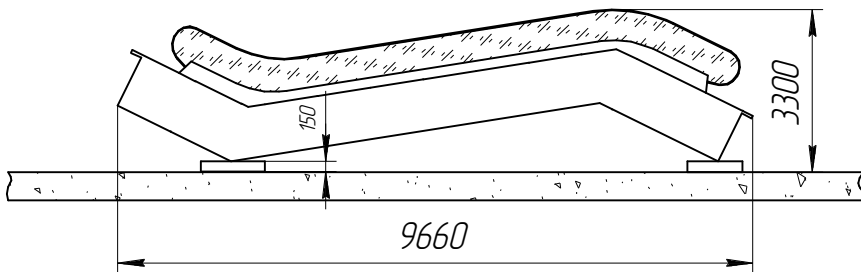
Изм./Лист	№ докум.	Подп.	Дата	KLF35-60K H=2500	Лист
					3



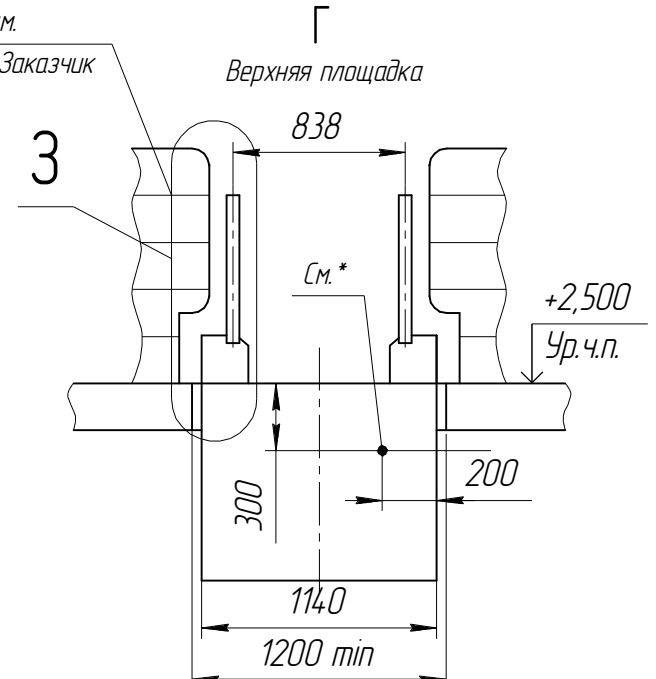
Для установки эскалатора необходимо предусмотреть возможность крепления монтажной оснастки к строительным конструкциям здания.
В случае невозможности монтажа эскалатора по типовой схеме, обратитесь к представителю ГК "ПЭЛК" для получения дополнительной информации.

Выдал	ГК "ПЭЛК"		Фамилия И		Подпись	Дата
Получил						

Размеры для транспортирования



Внимание: ГК "ПЭЛК" оставляет за собой право до получения согласования между сторонами изменить любую часть данной документации без предварительного уведомления.

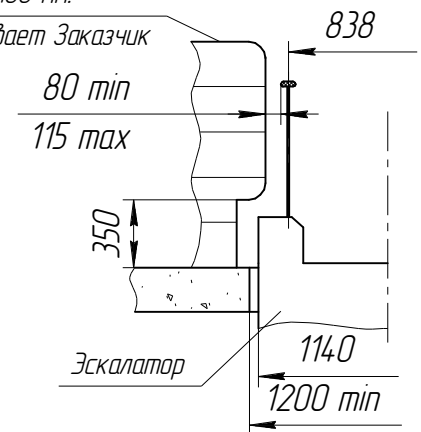


*- Ввод электроэнергии, заземления, пожарно-охранной сигнализации свободный конец не менее 2м.

Прокладку кабелей до эскалатора осуществляет Заказчик

3

Примыкание ограждения эскалатору в зоне входных площадок
Перила H=1100 мм.
устанавливает Заказчик



В случае установки эскалатора в строительную часть, отличную от изображенной на данном чертеже, необходимо обратиться в представительство ГК "ПЭЛК" для получения дополнительной информации.

Изм./Лист	№ докум.	Подп.	Дата	KLF35-60K H=2500		Лист
						4